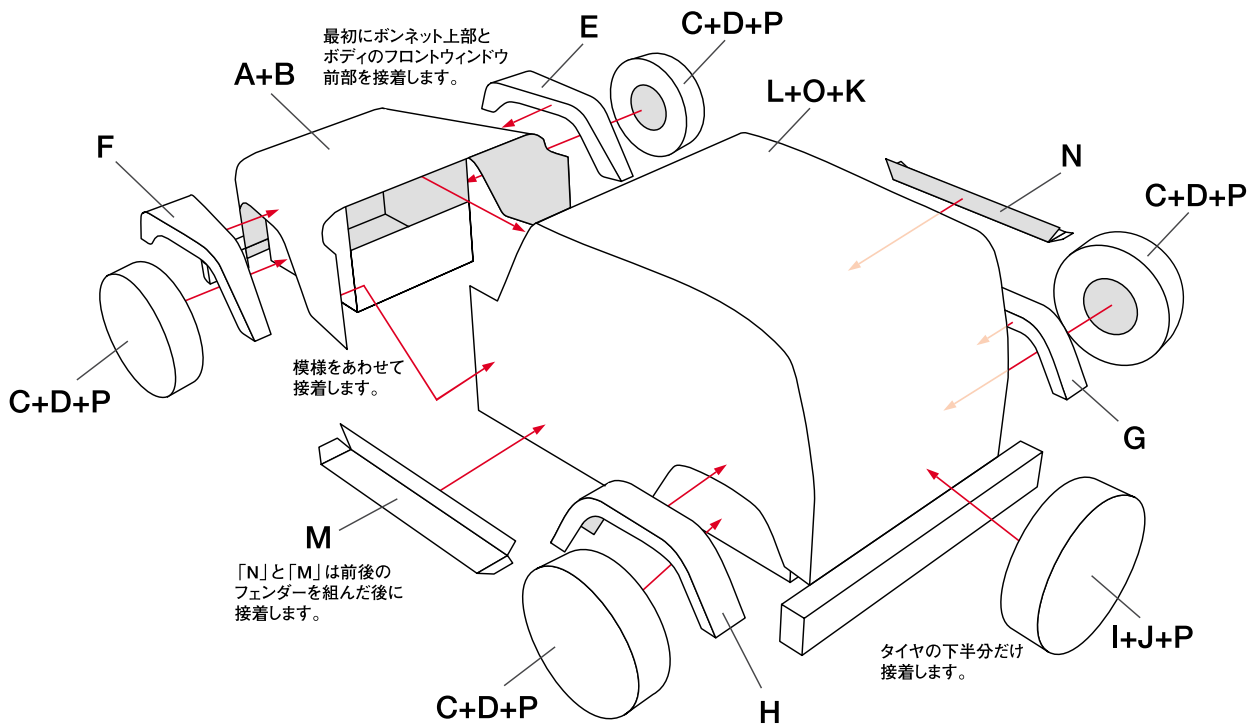




⑤各パーツの合体

最初に③で組んだボンネット上部と④で組んだボディのフロントウィンドウ前部を接着します。次に各々のドアの前部分の模様が重なるように合体させます。前後のフェンダー「E (F)」「G(H)」を各々接着し、前後のフェンダーをまたがせてステップ「N(M)」を接着します。最後にタイヤを前後左右の高さのバランスを調整しながら接着します。



ジープ ペーパークラフト 加工箇所説明図

下記の色指定に従って、切り取り・折り目加工・のり付けをしてください。

- ・切り取り線 —————
- ・山折り —————
- ・谷折り —————
- ・切抜き —————
- ・丸め —————
- ・表面にのり —————
- ・裏面にのり —————

