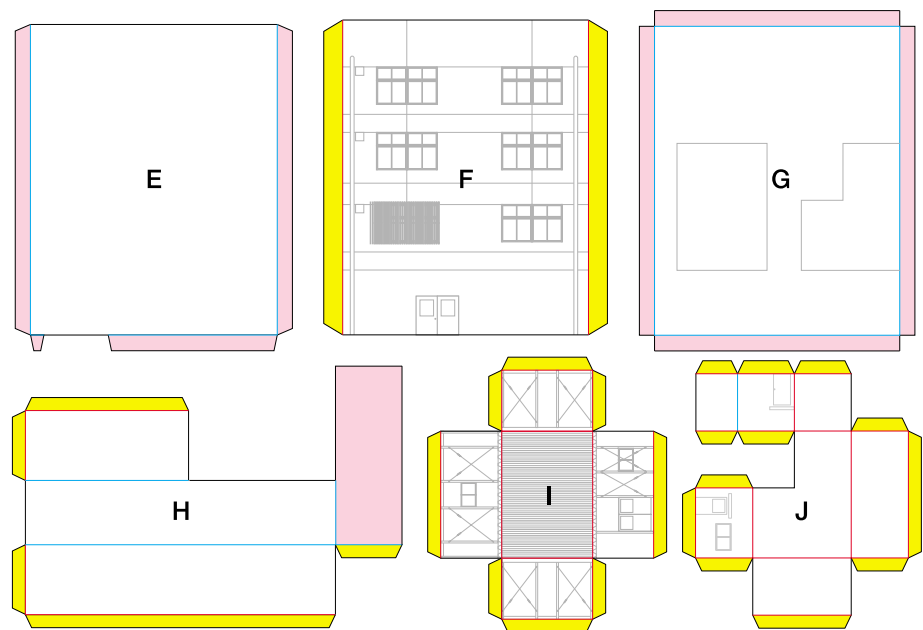
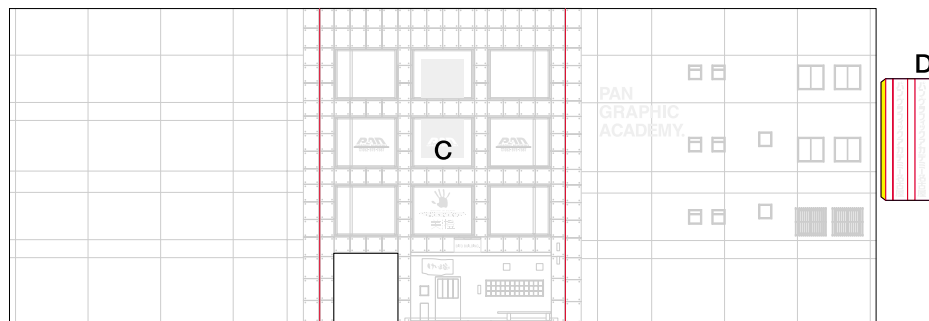
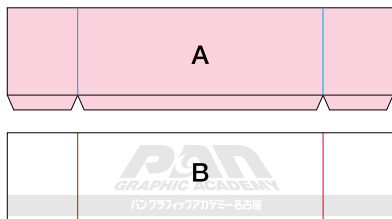


「美橙ビル」ペーパークラフト組み立て説明図

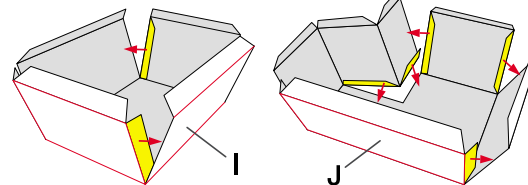
■色指定に従って、切り取り・折り目加工・のり付けをしてください。

- ・切り取り線 ————
- ・山折り ————
- ・谷折り ————
- ・表面にのり ————
- ・裏面にのり ————



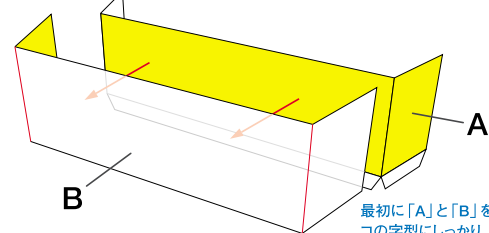
① 屋上用品の組み立て

倉庫「I」、屋上出口「J」を各々箱型に組み立てます。



② 屋上看板の組み立て

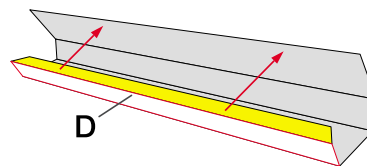
屋上看板表面「B」と裏面「A」を各々“コの字型”に折ってから貼り合わせます。



最初に「A」と「B」をコの字型にしっかり折った後に接着します。

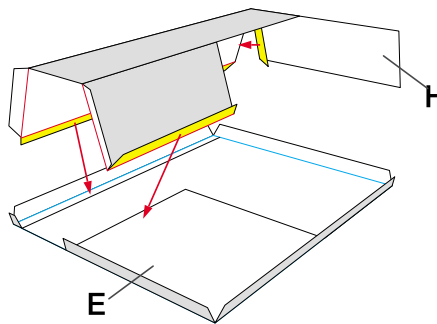
③ 路上看板の組み立て

路上看板「D」を筒状に組み立てます。



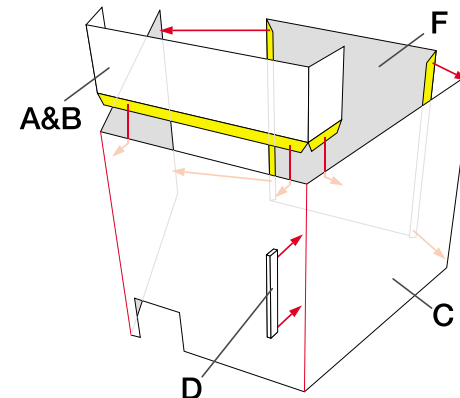
④ 底部の組み立て

「H」を“コの字型”に組み立て、底部「E」に接着します。



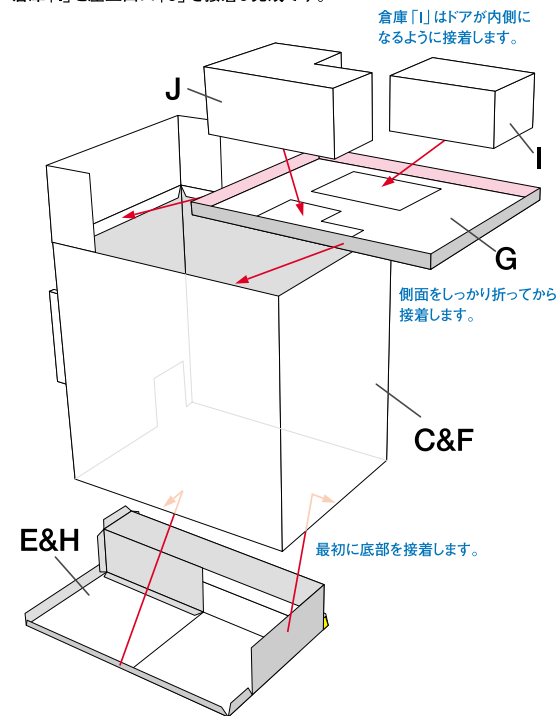
⑤ 本体の組み立て

はじめに「C」を“コの字状”に折り「F」と裏側で接着し上部に②で組み立てた屋上看板「A&B」を、前面に③で組み立てた路上看板「D」を接着します。



⑥ 本体と各部分の合体

④で組み立てた「E&H」を⑤で組み立てた本体「C&F」の下部内側に接着します。次に本体「C&F」の上部内側に「G」を接着し、屋上に①で組み立てた倉庫「I」と屋上出口「J」を接着し完成です。



倉庫「I」はドアが内側になるように接着します。

側面をしっかり折ってから接着します。

最初に底部を接着します。