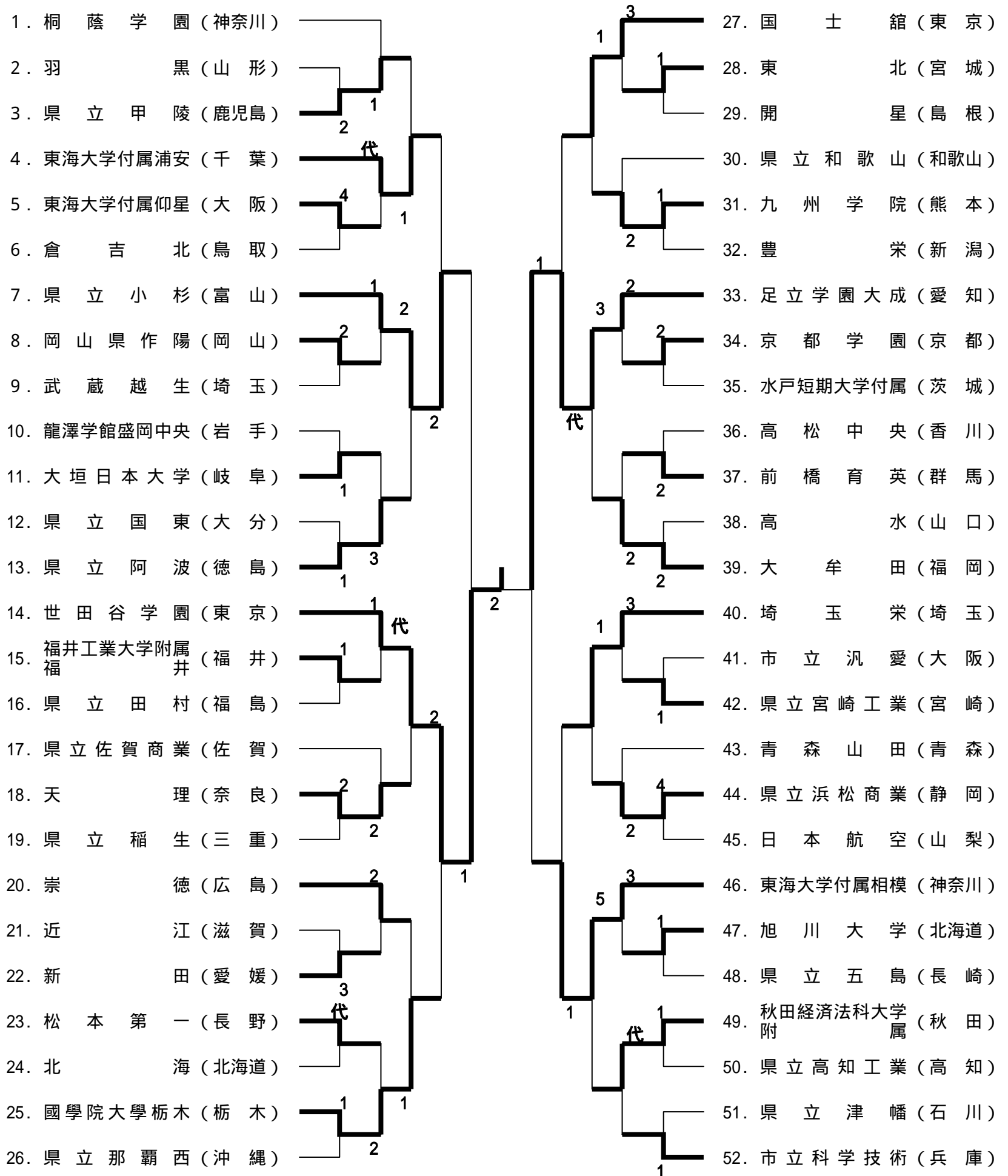


第 28 回全国高等学校柔道選手権大会 男子団体試合 組み合わせ



[男子団体試合] 試合結果

[第四回戦]

1 - 1 3		白 2人残しの勝				
学校名	赤 (千葉) 東海大学付属浦安高等学校			白 (富山) 富山県立小杉高等学校		
試合順	選手氏名	勝負記号	きまり技	所要時間	勝負記号	選手氏名
1	八巻 祐	○	内股	分16秒		高松 達史
2	八巻 祐	×		分 秒	×	米丘 圭佑
3	武藤 世二			分 秒	⊖	河村 道生
4	杉淵 雄太郎	×		分 秒	×	河村 道生
5	福田 博文		袖釣込腰	1分00秒	○	山手 昭人
6	手塚 龍大		袖釣込腰	1分03秒	○	山手 昭人
7				分 秒		海老 泰博
8				分 秒		
9				分 秒		
代表戦				分 秒		

[第四回戦]

2 - 1 0		赤 2人残しの勝				
学校名	赤 (東京) 世田谷学園高等学校			白 (栃木) 國學院大學栃木高等学校		
試合順	選手氏名	勝負記号	きまり技	所要時間	勝負記号	選手氏名
1	鈴木 敏和	×		分 秒	×	伊藤 大輔
2	海老沼 匡	○	裏投	1分49秒		岩上 慶信
3	海老沼 匡	×		分 秒	×	村山 拓也
4	高橋 辰典	×		分 秒	×	石沢 翔太
5	金子 慶多	⊖		分 秒		佐藤 鷹史
6	甲斐 弘太			分 秒		
7				分 秒		
8				分 秒		
9				分 秒		
代表戦				分 秒		

[第四回戦]

3 - 1 3		白 代表戦の勝				
学校名	赤 (東京) 国士館高等学校			白 (愛知) 学校法人足立学園大成高等学校		
試合順	選手氏名	勝負記号	きまり技	所要時間	勝負記号	選手氏名
1	本間 光	×		分 秒	×	富田 晃吉
2	鈴木 彰		体落	1分34秒	○	澤田 拓也
3	笠井 宝聖	×		分 秒	×	澤田 拓也
4	百瀬 優	⊖		分 秒		加藤 章仁
5	百瀬 優			分 秒	⊖	吉井 健
6	内野 寛和	⊖		分 秒		吉井 健
7	内野 寛和	×		分 秒	×	武田 茂之
8				分 秒		
9				分 秒		
代表戦	内野 寛和			分 秒	●	武田 茂之

[男子団体試合] 試合結果

[第四回戦]

4 - 1 0		白 1人残しの勝				
学校名	赤 (埼玉)埼玉栄高等学校			白 (神奈川)東海大学付属相模高等学校		
試合順	選手氏名	勝負記号	きまり技	所要時間	勝負記号	選手氏名
1	岡村 照美			分 秒	⊖	安田 裕士
2	江原 拓巳	×		分 秒	×	安田 裕士
3	岡村 照大	×		分 秒	×	崎久保 徹弥
4	青木 和明	×		分 秒	×	平井 勝
5	新井 優来	⊖	指導1	分 秒		藤井 健太
6	新井 優来		指導1	分 秒	⊖	吉田 優也
7				分 秒		
8				分 秒		
9				分 秒		
代表戦				分 秒		

[男子団体試合] 試合結果

[準決勝]

2 - 1 1		白 1人残しの勝				
学校名	赤 (富山)富山県立小杉高等学校			白 (東京)世田谷学園高等学校		
試合順	選手氏名	勝負記号	きまり技	所要時間	勝負記号	選手氏名
1	米丘 圭佑		内股	2分22秒	○	大野 哲也
2	道古 俊弘			分 秒	⊖	大野 哲也
3	河村 道生	○	払腰	分 秒		大野 哲也
4	河村 道生			分 秒	⊖	海老沼 匡
5	海老 泰博	×		分 秒	×	海老沼 匡
6	山手 昭人	⊖		分 秒		甲斐 弘太
7	山手 昭人	×		分 秒	×	高橋 辰典
8				分 秒		金子 慶多
9				分 秒		
代表戦				分 秒		

[準決勝]

3 - 1 4		赤 1人残しの勝				
学校名	赤 (愛知)学校法人足立学園大成高等学校			白 (神奈川)東海大学付属相模高等学校		
試合順	選手氏名	勝負記号	きまり技	所要時間	勝負記号	選手氏名
1	澤田 拓也	×		分 秒	×	安田 裕士
2	加藤 章仁	○	袈裟固	2分13秒		平井 勝
3	加藤 章仁	○	大外刈	分15秒		崎久保 徹弥
4	加藤 章仁		指導1	分 秒	⊖	藤井 健太
5	吉井 健	○	浮腰	2分54秒		藤井 健太
6	吉井 健			分 秒	⊖	吉田 優也
7	富田 晃吉			分 秒	⊖	吉田 優也
8	武田 茂之	⊖		分 秒		吉田 優也
9				分 秒		
代表戦				分 秒		

[決勝]

2 - 1 3		赤 2人残しの勝				
学校名	赤 (東京)世田谷学園高等学校			白 (愛知)学校法人足立学園大成高等学校		
試合順	選手氏名	勝負記号	きまり技	所要時間	勝負記号	選手氏名
1	大野 哲也	×		分 秒	×	澤田 拓也
2	金子 慶多	⊖		分 秒		加藤 章仁
3	金子 慶多	⊖		分 秒		富田 晃吉
4	金子 慶多		指導2	分 秒	⊖	吉井 健
5	海老沼 匡	○	背負投	1分22秒		吉井 健
6	海老沼 匡		指導1	分 秒	⊖	武田 茂之
7	甲斐 弘太	○	合せ技	3分41秒		武田 茂之
8	高橋 辰典			分 秒		
9				分 秒		
代表戦				分 秒		