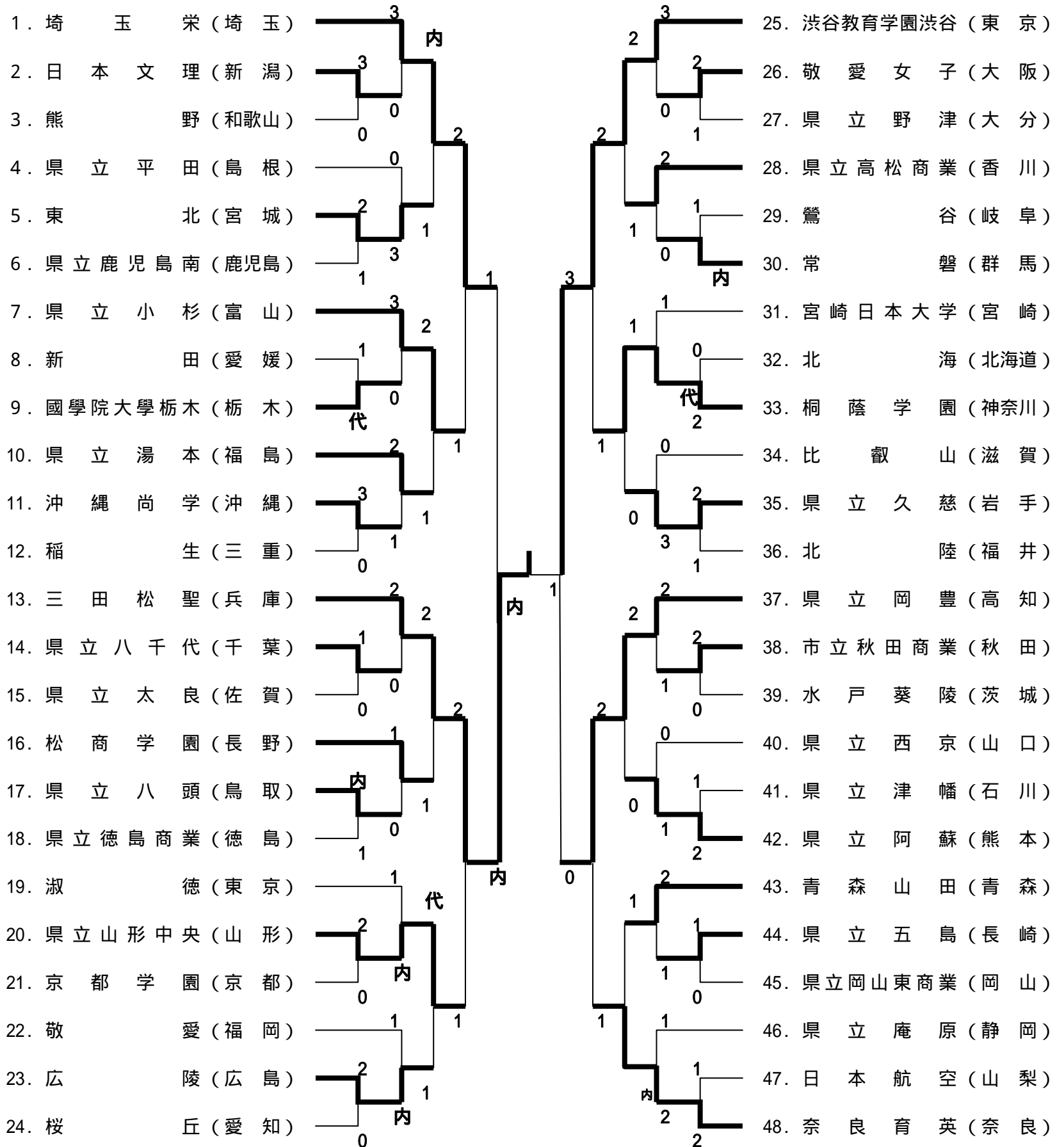


第28回全国高等学校柔道選手権大会 女子団体試合 組み合わせ



[女子団体試合] 試合結果

[第四回戦]

5 - 1 3		2		-		1	
学校名	赤 (埼玉)埼玉栄高等学校			白 (富山)富山県立小杉高等学校			
試合順	選手氏名	勝負記号	きまり技	所要時間	勝負記号	選手氏名	
先鋒	秋元 江美	⊖		分 秒		長谷川 奈緒	
中堅	池田 未来	○	体落	1分49秒		牧村 操	
大将	泉 志保			分 秒	⊖	田知本 愛	
代表戦				分 秒			

[第四回戦]

6 - 1 0		2		-		1	
学校名	赤 (兵庫)三田松聖高等学校			白 (山形)山形県立山形中央高等学校			
試合順	選手氏名	勝負記号	きまり技	所要時間	勝負記号	選手氏名	
先鋒	安達 美奈代	⊖		分 秒		佐藤 和美	
中堅	浜田 愛翔			分 秒	⊖	片桐 夏海	
大将	市橋 寿々華	○	横四方固	分53秒		佐藤 恵美	
代表戦				分 秒			

[第四回戦]

7 - 1 3		2		-		1	
学校名	赤 (東京)渋谷教育学園渋谷高等学校			白 (神奈川)桐蔭学園高等学校			
試合順	選手氏名	勝負記号	きまり技	所要時間	勝負記号	選手氏名	
先鋒	中村 美里	○	小外掛	分09秒		小野村 幸子	
中堅	渡辺 華奈		横四方固	3分00秒	○	谷口 亜弥	
大将	穴戸 清恵	○	袈裟固	2分01秒		田上 遥香	
代表戦				分 秒			

[第四回戦]

8 - 1 0		2		-		1	
学校名	赤 (高知)高知県立岡豊高等学校			白 (奈良)奈良育英高等学校			
試合順	選手氏名	勝負記号	きまり技	所要時間	勝負記号	選手氏名	
先鋒	川崎 萌	○	合せ技	2分39秒		岡本 真理子	
中堅	柿内 沙弥香			分 秒	⊖	草野 咲良	
大将	寛藤 真奈	⊖		分 秒		中 安菜	
代表戦				分 秒			

[女子団体試合] 試合結果

[準決勝]

6 - 1 1		1 - 1 (内容)			
学校名	赤 (埼玉)埼玉栄高等学校			白 (兵庫)三田松聖高等学校	
試合順	選手氏名	勝負記号	きまり技	所要時間	勝負記号
先鋒	秋元 江美	×		分 秒	×
中堅	池田 未来		棄権勝ち	分4 1秒	○
大将	泉 志保	⊖		分 秒	
代表戦				分 秒	

[準決勝]

7 - 1 4		3 - 0			
学校名	赤 (東京)渋谷教育学園渋谷高等学校			白 (高知)高知県立岡豊高等学校	
試合順	選手氏名	勝負記号	きまり技	所要時間	勝負記号
先鋒	中村 美里	⊖		分 秒	
中堅	渡辺 華奈	⊖		分 秒	
大将	穴戸 清恵	○	払腰	分3 3秒	
代表戦				分 秒	

[決勝]

2 - 1 3		1 (内容)			
学校名	赤 (兵庫)三田松聖高等学校			白 (東京)渋谷教育学園渋谷高等学校	
試合順	選手氏名	勝負記号	きまり技	所要時間	勝負記号
先鋒	安達 美奈代		指導1	分 秒	⊖
中堅	浜田 愛翔	×		分 秒	×
大将	市橋 寿々華	○	合せ技	3分2 2秒	
代表戦				分 秒	