

# 天井板崩落は予知できた—笹子トンネル現地計測を終えて

西山 豊

2017年5月15日

2017年7月22日更新

## はじめに

笹子トンネルの真相を探る会（代表：三宅勇次）は、2017年4月17日、笹子トンネルの内空調査を実施し、2012年12月2日に起きた天井板崩落の大惨事は、上り線の大月側L断面区間内の非常駐車帯（A-3）の設計、施工が大きく起因していることを突き止めた。以下、順を追って説明していく。

## 1. 計測の概要

8人乗りのワゴン車を用い、後部車窓に垂木を通し、その中央に左方向、右方向の計測器を取り付け、右端に上方方向の計測器を取り付けた（図1）。計測器としてライカ社製（ライカジオシステムズ（株））のレーザー距離計 DISTO D2 を用いた（図2）。このレーザー距離計は10m先の距離を1mmの誤差で測定する優れものである。連続測定が可能で、測定ボタンを2秒以上長押しすると連続測定モードになり、距離にもよるが1秒間に2～3回測定する。時速60キロで走行したとき、6～7m間隔で測定データが得られる計算になる。

ライカ社はデータ転送ソフト DISTO transfer PC を提供している（図3）。レーザー距離計 DISTO で計測された測定データは Bluetooth を使って、Windows 10 の PC に転送される。転送されたデータは計測時刻を付加して表計算ソフト Excel のシートに保存される。

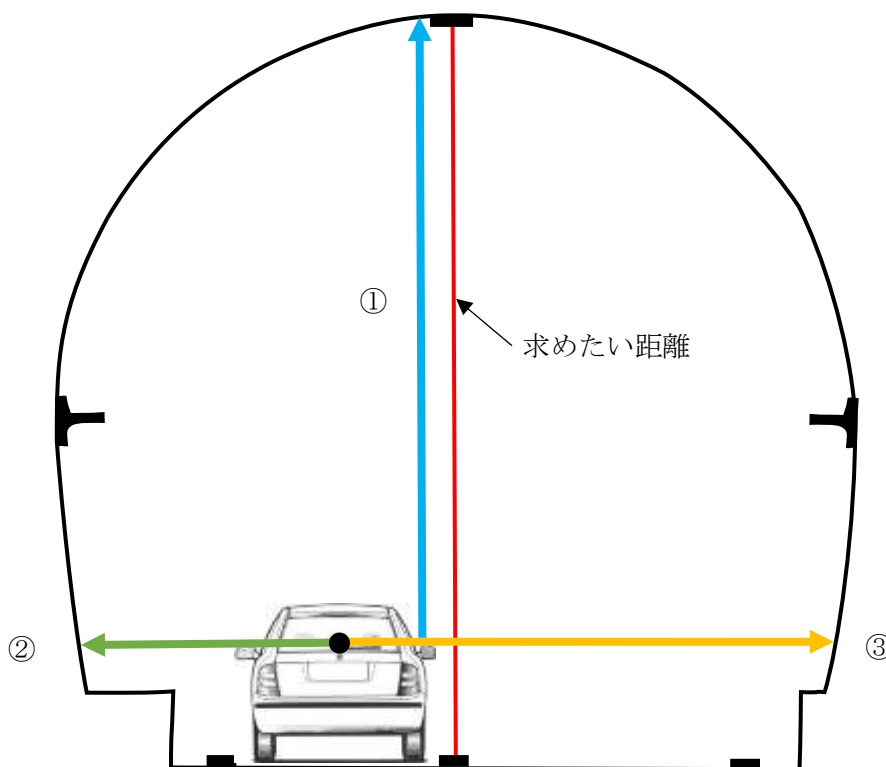


図1. 内空計測の3方向



図 2. ライカ社製レーザー距離計 DISTO D2



図 3. データ転送ソフト DISTO transfer PC

[http://www.leica-geosystems.co.jp/jp/Leica-DISTO-D2\\_69656.htm](http://www.leica-geosystems.co.jp/jp/Leica-DISTO-D2_69656.htm) (最終閲覧：2017年5月8日)

大月 IC と勝沼 IC の間を下り線から始めて2往復し(図4)、上下線それぞれ2回の測定を試みた。計測器またはデータ転送ソフトの不調により、確実にデータが得られたのは次の通りである。

- 上方向 ①：上り線(1回目と2回目)、下り線(2回目)
- 左方向 ②：上り線(1回目)
- 右方向 ③：上り線(2回目)



図 4. 大月 IC と勝沼 IC を2往復 (Yahoo 地図より引用)

<https://map.yahoo.co.jp/address?ac=19206&az=1> (最終閲覧：2017年6月14日)

## 2. 測定データの補正について

測定したいのは舗装道路面からトンネル天頂部までの距離である（図1の赤）。これはセンターライン上にあり、交通を規制しなければ測定できない。それで、便宜的にセンターから左側に少しずらした場所から上方向の距離を計測した（図1の①、青）。この測定データに、レーザー距離計から舗装道路面までの距離

**1455mm**

を加えた。この数値はあらかじめ計測しておいた値である。

天頂部の距離に補正する方法を述べる。

走行車線の道路幅は 3500mm，ワゴン車の車幅は 1695mm，走行車線の中央を走っていたとすると、車の右端とセンターラインの距離は約 900mm である。そこで、100mm から 900mm までの補正値を三平方の定理で計算した。センターから 900mm 離れているときは 77mm を加える必要がある。

センターとの距離 (mm)	100	200	300	400	500	600	700	800	900
補正値 (mm)	1	4	8	15	24	34	46	61	77

私たちは当初、左方向と右方向の測定データから走行の左右のブレを計算し、上方向の距離を補正する予定であったが、前述のように測定データがそろわず実現できなかった。一方、後続車から測定車を確認したところ、測定車はかなりセンター寄りに走行していて、その距離は 100 mm 程度であったというので、この補正はしなくてもよいとも考えられる。

また、計測器が道路と垂直な方向にセットされていればよいが、ポイントが少しでもずれていれば長く計測してしまうことになり、これはマイナス方向に補正しなければならない。

いろいろ検討した結果、上方向の測定データに道路までの距離 1455mm を加えることだけにし、それ以外の補正は行わず、計測の概略を見ることにした。

## 3. 下り線の L 断面は同一規格でなかった

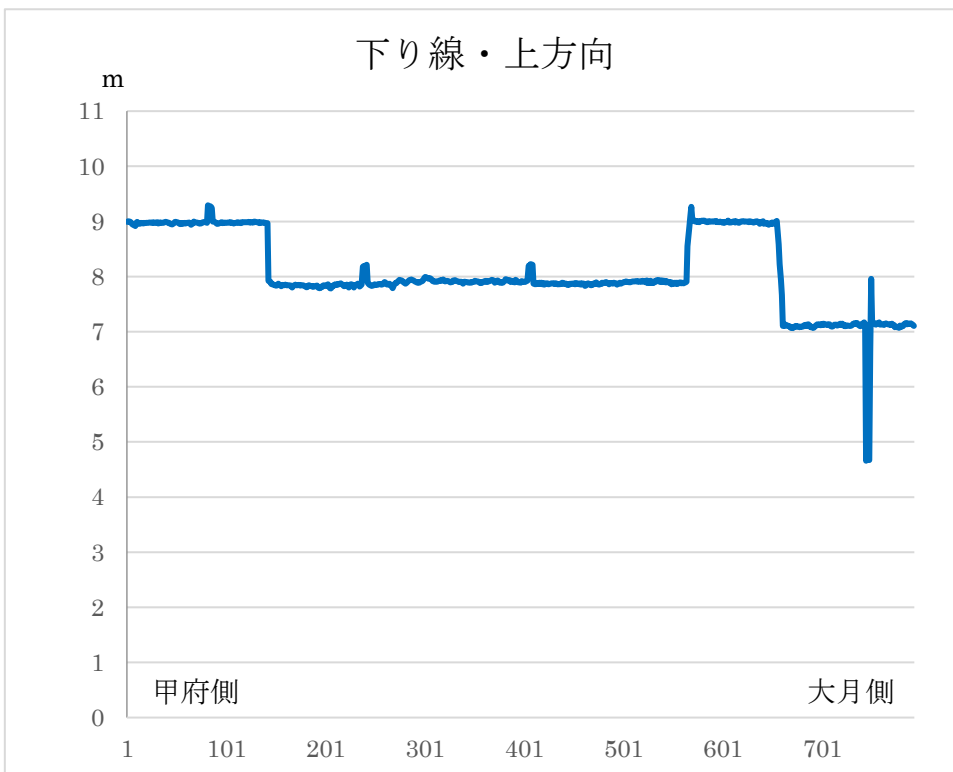
上方向の距離を図5に示す。上り線は甲府側から L 断面、M 断面、L 断面、S 断面に変化するが、その平均の高さは 10.2m, 8.4m, 10.2m, 7.2m である。下り線は大月側から S 断面、L 断面、M 断面、L 断面に変化し、その平均の高さは 7m, 9m, 8m, 9m である。

上り線の M 断面と S 断面は、下り線のそれらに比べて 20cm~40cm 高くなっている。さらに上り線の L 断面は、下り線に比べて平均が 1.2m も高くなっている。このことは後述する。

上り線で 4 箇所、下り線で 5 箇所、40 cm~50 cm 高く計測されている箇所がある。これらは非常駐車帯と関係するので後で詳しく述べたい。



(1) 上り線



(2) 下り線

図5. 上方向の距離

国土交通省の事故調の資料で随所にみられる、道路から天井板までの距離を 4.7m とすると、上り線の L 断面は隔壁の長さが 5.3m であるから、道路から天頂部までの距離は 10m ということになる。

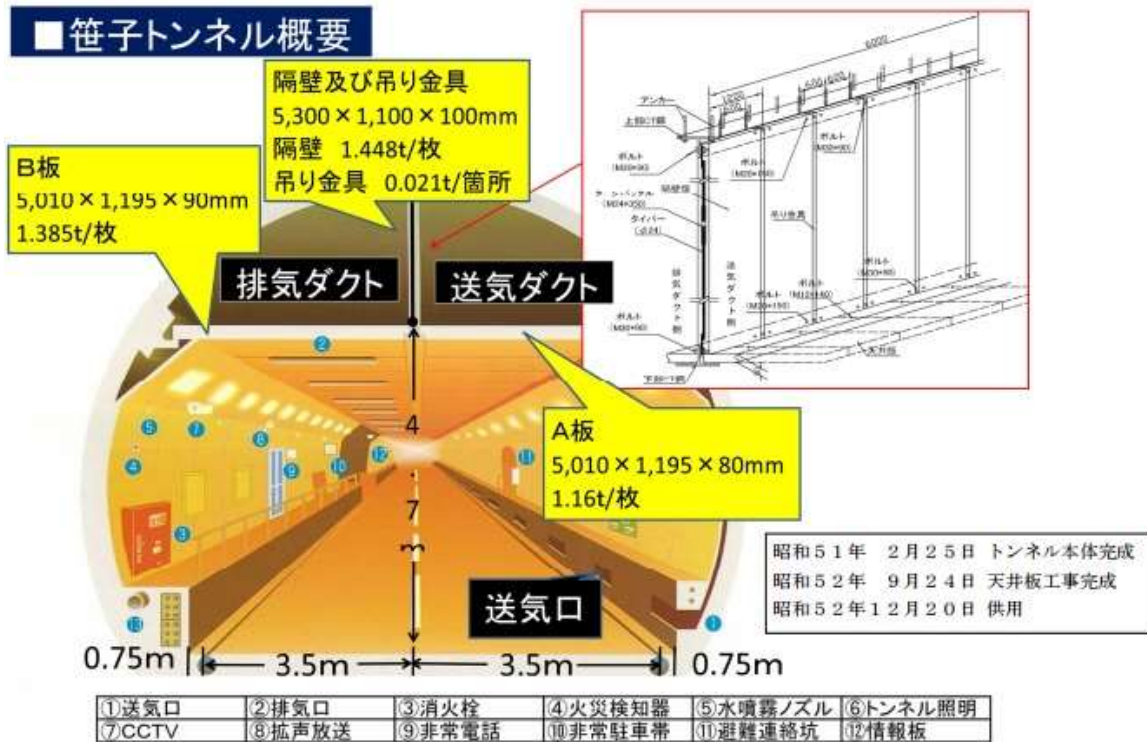


図 6. トンネルの概要

<http://www.mlit.go.jp/road/ir/ir-council/tunnel/pdf/4.pdf> (最終閲覧：2017年5月8日)

道路から天井板までの距離は上り線も下り線も 4.7m で統一されているとする (図 6)。

また隔壁の長さは、NEXCO 中日本の資料では上り線が 5.3m, 下り線が 4.1m となっている。私は、この資料を最初に見た時、下り線の図表は M 断面の記載ミスではないかと疑った。記載ミスではなく、これが下り線の L 断面であったのだ。

中日本高速道路株式会社							
中央道 笹子 (さきこ) トンネル 上り線 【山梨県】	4,784m	全線 (4,417m)		5.0×1.2×0.08 5.0×1.2×0.09	点検日：実施に向け準備中 (12/12現在)	2000 臨時点検 2006 定期点検 2008 臨時点検 2012 定期点検	
	1975年度		1本支脚	3.081			1,160kg/枚 1,385kg/枚 (全7,412枚) CO板
	横流式						
中央道 笹子 (さきこ) トンネル 下り線 【山梨県】	4,717m	全線 (4,414m)		4.9×1.2×0.09 (×2)	点検日：12/3～12/7 ・ファーストの撤去 (2箇所) ・ファーストの撤去 (8箇所) ・ファースト撤去による断面変更 (2箇所) ・ファースト撤去 (5箇所) (12,000箇所) ・断面変更の撤去・ゆらみ (8箇所) ・断面変更の撤去・変更 (2箇所) ・断面変更 (10箇所) (21,420箇所) ・断面変更の撤去・変更 (9箇所) ・断面変更 (10箇所) (21,000箇所) ・断面変更の撤去・変更 (11箇所)	2000 臨時点検 2006 定期点検 2008 臨時点検 2012 定期点検	
	1975年度		1本支脚	3.678			1,250kg/枚 (全7,460枚) CO板
	横流式						

図 7. 天井板落下事故を受けた緊急点検結果 (2 ページ目)

<http://www.mlit.go.jp/common/000232680.pdf> (最終閲覧：2017年5月8日)

測定データは上り線が 10.2m, 下り線が 9m であった。隔壁が 5.3m と 4.1m, 天井板までの高さは 4.7m で同じで、これらをもとに計算式を立てると次のようになる。

$$\text{上り線： } 5.3\text{m} + 4.7\text{m} + \alpha = 10.2\text{m}$$

$$\text{下り線： } 4.1\text{m} + 4.7\text{m} + \alpha = 9\text{m}$$

これらの式は $\alpha = 0.2\text{m}$ で成り立つ。天井板の厚みが約 0.1m あるので、上部 CT 鋼、下部 CT 鋼、吊り金具の調整などを加えると 0.2m になる。

L 断面、M 断面、S 断面は上り線、下り線ともに統一規格と置いていただけに、この事実に驚く。特に L 断面は高さが 1.2m の差がある。この変更は設計の段階か、施工の段階か明らかにする必要はある。

天井板崩落が下り線 (4414m) ではなく上り線 (4417m) で起こった理由が、これでわかったような気がした。10m という大断面は上り線にしか存在しないのだ。

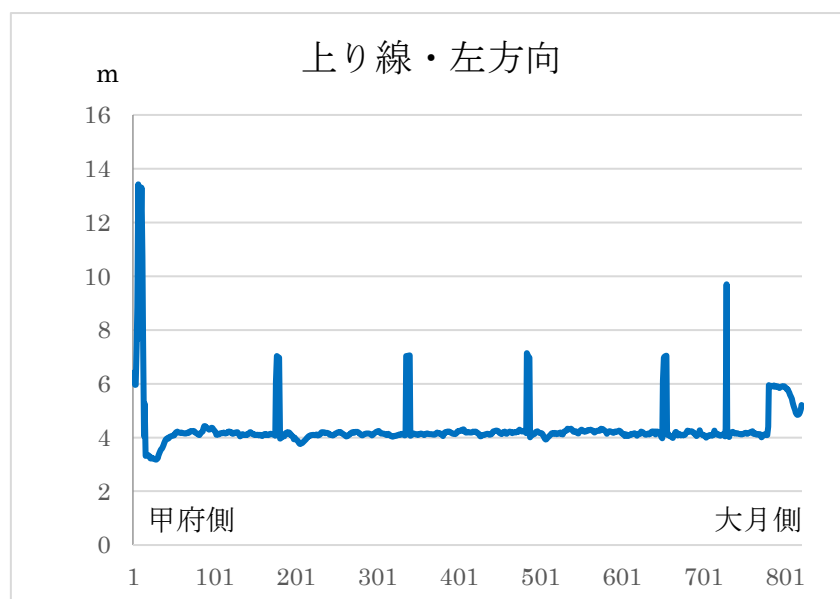
#### 4. 左右方向の測定データ

左方向は 1 回目の上り線、右方向は 2 回目の上り線で、測定データが得られた。計測時刻が一致しないので上方向の補正に使えないが、なんらかの参考にと、図 8 に示しておく。

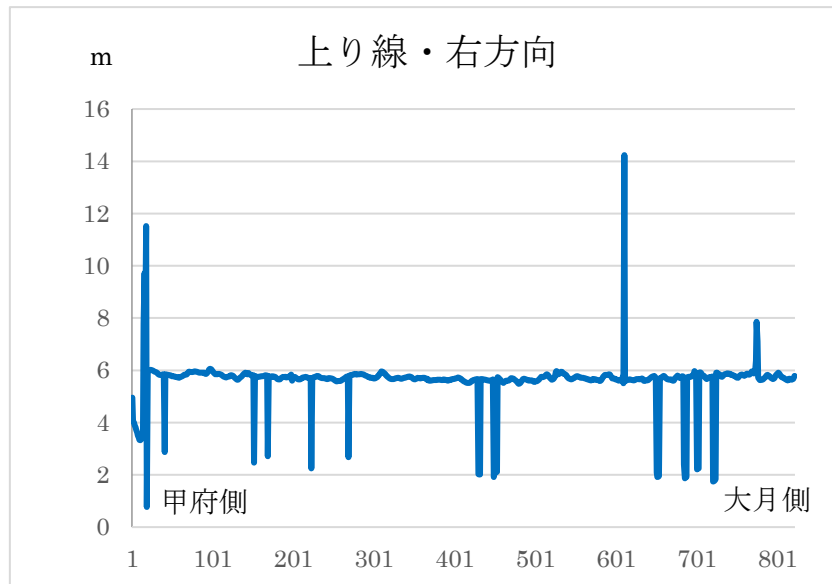
左方向の平均は約 4m で、7m が 4 回計測されているが、これは非常駐車帯 (A-1, A-2, A-3, A-4) の測定値である。7m を除くと左方向の最大と最小の差は 66 cm である。走行の左方向のブレが 66 cm ともとれるが、左側壁のデコボコが影響しているのかもしれない。

右方向の平均は約 6m で、2~3m の距離が 12 回ほどカウントされているが、これは追越車線に車が通過したとき、その車との距離を測っているのである。これらを除くと最大と最小の差は 88cm である。走行の右方向のブレが 88cm ともとれるが、こちらも右側壁のデコボコが影響しているのかもしれない。

ワゴン車の車幅が 1695mm を加えて計算すると、センターから 50mm~100mm 左側で行っていたことになる。かなりセンター寄りなので、上方向の補正をする必要がないともいえる。



(1) 左方向 (1 回目)



(2) 右方向 (2回目)

図 8. 上り線・左右方向の距離

### 5. なぜ大月側で接触したか

L断面の規格が上り線と下り線で1.2mも違うこと、天頂部までの高さが10mもあるのは上り線だけであること、崩落事故が起こるなら下り線より上り線の方が、確率が高いことを示した。

さて、上り線には甲府側(802m)と大月側(1235m)にL断面区間がある。大型トラックの天井板接触事故(1976年～2005年9月)や天井板崩落(2012年12月2日)が起こったのは大月側であり、どうして大月側のL断面であったかを考えてみよう。

上り線、上方向のグラフを図5(1)に示したが、この図からは何も読み取ることができない。そこで、甲府側L断面のデータと大月側L断面のデータを抽出し、便宜的にそれらを並べてみる。縦軸を9.8m～10.8mにして、グラフを見やすくしたのが図9である。甲府側の高さの平均は10.17m、最高と最低の差は65mmで、バラツキもなく丁寧に施工されている。大月側の高さの平均は10.21mである。平均より50cm突出した高さ(これは非常駐車帯と関係している)があるが、これを除外すると平均は10.2mになる。最高と最低の差は242mmになる。



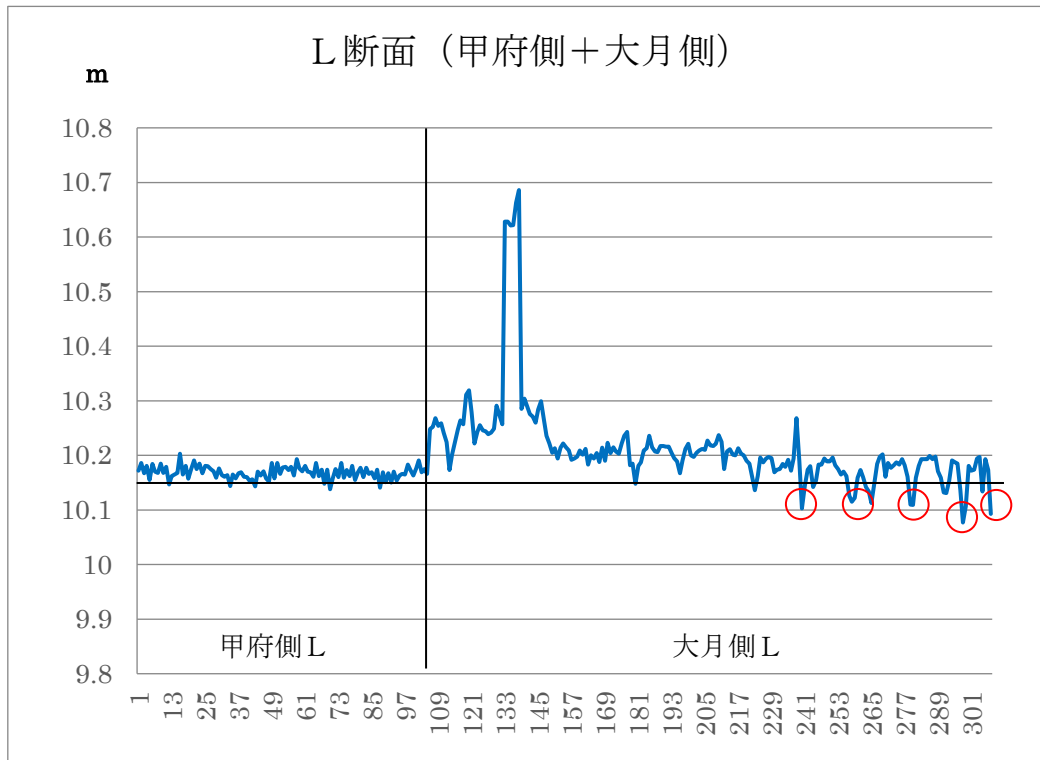


図 9. 大月側と甲府側の L 断面比較

図 9 から明らかなように、大月側の L 断面は凸凹していて施工が雑である。天頂部のデコボコは天井板の設置の上下に関係する。天頂部が下がっていたなら、隔壁板を短く切断して、天井板の高さを一定にする工夫も考えられるが、隔壁板の寸法調整もなく、そのまま天井板が取り付けられていたとするなら、天頂部が沈下した区間では天井板が下がっていたと考えられる。

甲府側を通過した大型トラックが、大月側の L 断面に入ると、天井板が下がった箇所（赤丸）で天井板と接触し、擦過痕を残し、天井板を吊り上げているアンカーボルトに損傷を与えたであろうことは想像できる。

では、どうしてこのような施工の良し悪しが生まれたのだろうか。それを考える一つの資料として、笹子トンネルの天井板建設当時の施工体制がある（図 10）。施工は上り線と下り線、東工事と西工事で 4 分割され、それぞれの担当が異なっていたのである。上り線の一次下請は建設ファスナーであるが、西工事の施工は飛鳥建設が、東工事の施工は大成建設が元請けで、建設ファスナーに指示していた。東工事つまり大月側の区間で天井板崩落事故が起こった。

	工事名	工期	発注者	受注者	施工区分	一次下請
上り線	笹子トンネル 東内装天井板 工事（以下、東 工事）	1976（昭和 51）年 8 月～1977（昭和 52）年 9 月	日本道路公団 東京第二建設 局	大成建設 （株）・大林組 共同企業体	大成建設 （株）	建設ファスナー（株）
下り線					（株）大林組	（株）マンテン
上り線	笹子トンネル 西内装天井板 工事（以下、西 工事）	1976（昭和 51）年 8 月～1977（昭和 52）年 9 月	日本道路公団 東京第二建設 局	前田建設工 業（株）・飛鳥建 設（株）共同企 業体	飛鳥建設 （株）	建設ファスナー（株）
下り線					前田建設 工業（株）	（株）マンテン

図 10. 天井板建設時の施工体制（資料集、38 ページ）

<http://www.mlit.go.jp/road/ir/ir-council/tunnel/siryo/02.2.pdf>（最終閲覧：2017 年 5 月 8 日）



## 6. 非常駐車帯が崩落に起因か

私たち「笹子トンネルの真相を探る会」が笹子トンネルの内空を調査しようと思いついたのは、大型トラックの天井板接触事故（～2005年9月）は、覆工コンクリートの沈下が原因ではという仮説を検証するためであった。その仮説が今回の測定で見事に検証された。

それでは、大月側 L 断面（1235m）では、どこでも接触の可能性があり、崩落の可能性があったのだろうか。そうではない、大月側 L 断面の中でも最も危険な区間があったのだ。

上方向の測定データ（図 5）を分析する中で、平均より 40 cm～50 cm 高い区間が上り線に 4 箇所、下り線に 5 箇所、ほぼ等間隔に確認できていることが気がかりだった。この突出した高さ、凹みはいったい何を意味するのだろうか。凹みは約 30m の区間で続いている。覆工コンクリートが剥がれ落ちたのだろうか、換気装置の取り付け跡なのだろうか、道路勾配の変化と関係するのだろうか、いろいろ調査し議論する中で、50 cm の凹みは非常駐車帯と関係することがわかった。

大月側 L 断面（1235m）のグラフに天井板崩落区間（138m, 82.682KP～82.544KP）、トラック接触事故区間（421m, 82.922KP～82.501KP）、非常駐車帯（A-3, 32m, 82.960KP～82.928KP）を重ねた（図 11）。この 3 つの区間の位置関係に注目されたい。大月側の L 断面に入るとトンネル頂上（82.991KP）があり、しばらくすると非常駐車帯（A-3, 32m）がある。非常駐車帯を通過した直後に、トラック接触による天井板損傷が 42 箇所確認された区間（421m）がある。この接触区間の中に天井板崩落区間（138m）がすっぽり含まれているのである。

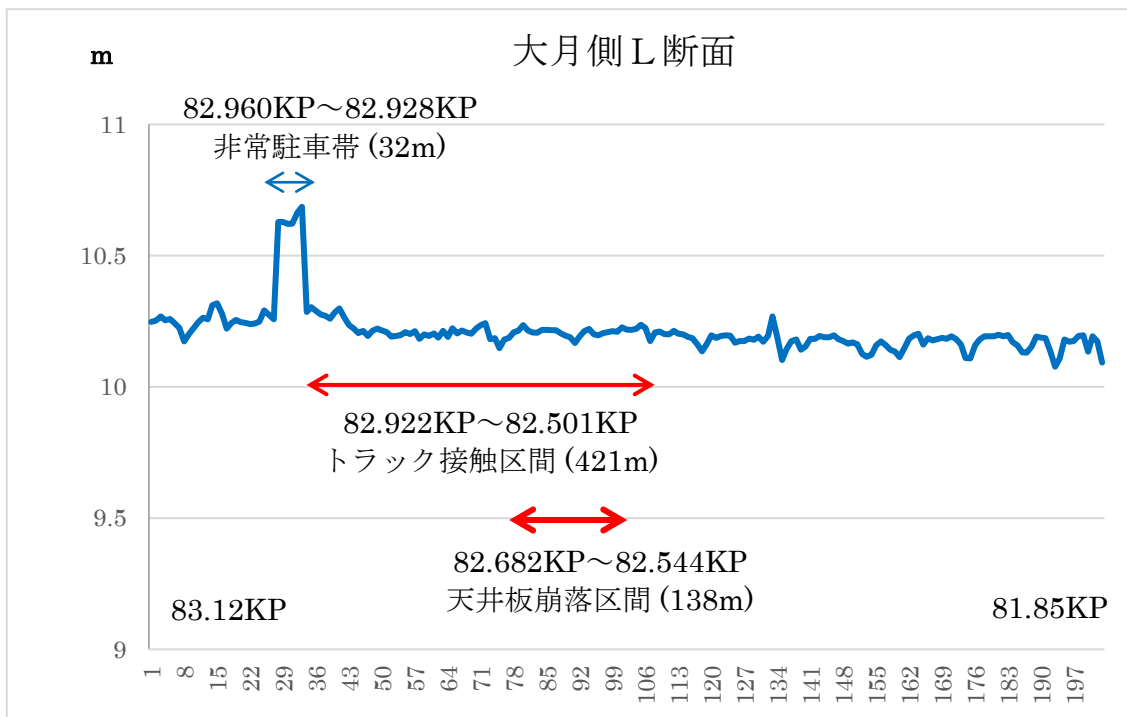


図 11. 非常駐車帯（A-3）と崩落区間の位置関係

## 7. 断面の段差

50 cm の凹みを理解するには、非常駐車帯の断面図が参考になる（図 12）。

L 断面を走行していた車が、非常駐車帯に入ると L 断面より一回り大きな断面になる。L 断面と非常駐車帯の断面は右側で接しているため、L 断面をセンターラインから左側を計測している

も（赤矢印）、非常駐車帯に入ると天頂部までの計測となり（青矢印）、結果として入るときと出るときに段差を測定し、50 cmの凹みとなる。段差（見かけ上の凹み）は図 13 の写真でも確認できる。

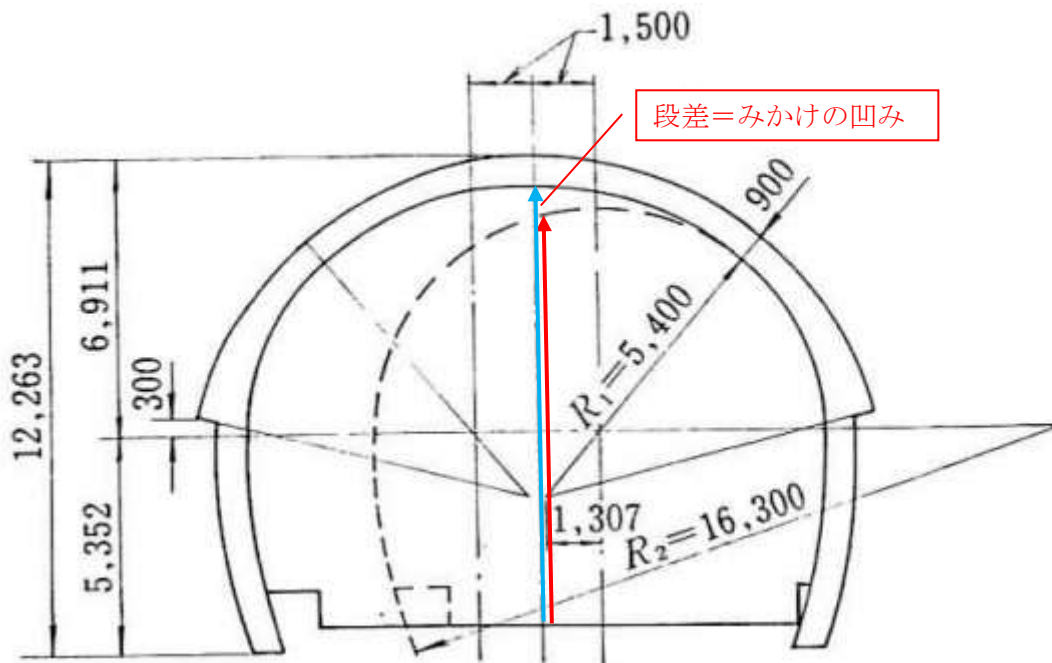


図 12. 非常駐車帯の断面図（周佐ら、28 ページ）  
（周佐らの論文<sup>[1]</sup>の図 4 に加筆、赤矢印、青矢印）



図 13. 非常駐車帯 (A-3)

Youtube より画像を引用

<https://www.youtube.com/watch?v=DxPh5J1eum0>（最終閲覧：2017 年 5 月 8 日）

L 断面内の非常駐車帯 (A-3) は、非常駐車帯 (青色) を確保するために、L 断面よりさらに大きな覆工アーチが必要になる (図 14)。L 断面の覆工の厚みは 550 mm であるが、非常駐車帯の厚みは 900 mm もあり、相当な重さになる。この厚み 900mm はトンネル総延長の中で最大であり、この非常駐車帯だけである。また、掘削断面積は L 断面が 123.1 m<sup>2</sup> に対して、非常駐車帯は 171.5 m<sup>2</sup> になる。

黄色で示したところは換気ダクトにとっては不要なスペースと思われるが、トンネル専門家に

よれば、このような構造は避けられないと言う。実に不経済な設計である。

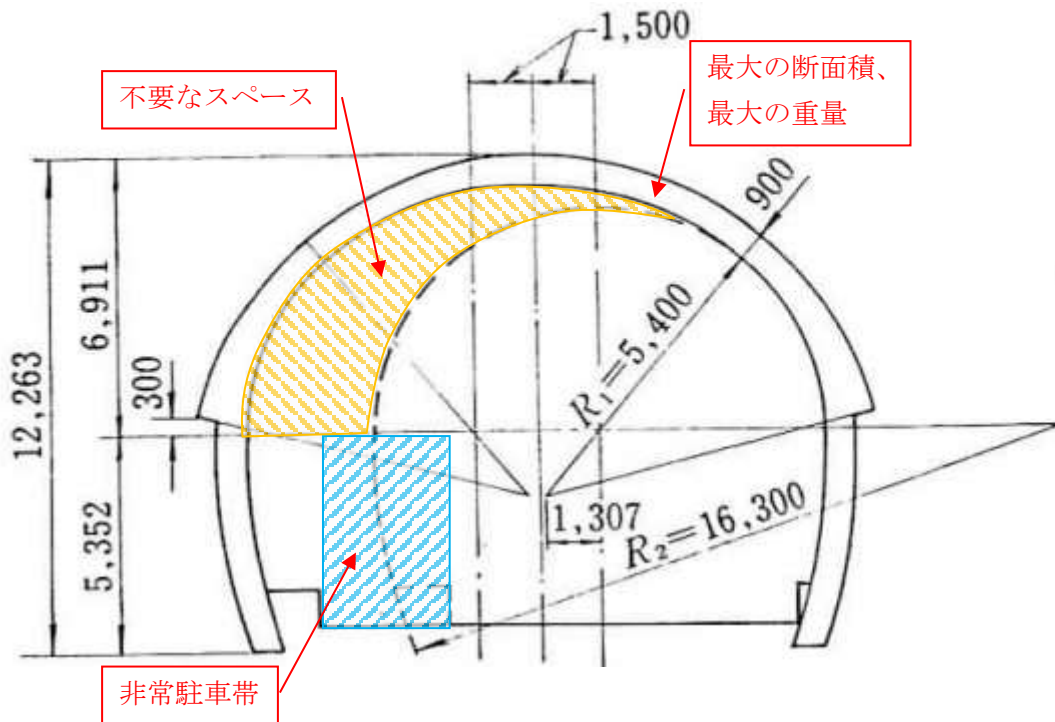


図 14. 覆工の厚みが 900 mm も<sup>[1]</sup>

(周佐らの論文<sup>[1]</sup>の図 4 に加筆、赤、青、黄、灰)

非常駐車帯が天井板の損傷に関係することは、つぎの表を精査することで明らかになる。

NEXCO 中日本が提出した資料によると、2005 年 9 月の点検で、天井板損傷が確認されたのは図 15 の 4 区間である。82.922KP~82.501KP の区間では 42 箇所の損傷があり、前述のように非常駐車帯 (A-3, 82.960KP~82.928KP) に隣接している。他の区間を調べてみた。81.972KP~81.851KP の区間では 5 箇所の損傷があるが、非常駐車帯 (A-4, 81.879KP~81.847KP) の内部にある。83.868KP で 1 箇所の損傷があるが、非常駐車帯 (A-2, 83.884KP~83.852KP) の内部にある。天井板損傷の 4 区間のうち 3 区間が非常駐車帯と関係していたことになる。

なぜ、非常駐車帯の内部、周辺で天井板の損傷が多発したのか。これは今後の調査、議論に委ねたい。

①点検による天井板損傷の確認 (点検日時：2005 (平成 17) 年 9 月 26 日~28 日)

	KP	箇所数	概要
駐車帯 A-3 に隣接	82.922 ~ 82.501	42 箇所	走行車線天井板に車両の接触による擦禍痕 または剥落 (一部剥離片が残存)
駐車帯 A-4 内	81.972 ~ 81.851	5 箇所	
駐車帯 A-2 内	83.868	1 箇所	
甲府側入口付近	85.261	1 箇所	

図 15. 天井板損傷と非常駐車帯 (資料集、194 ページ) に加筆 (赤色)

<http://www.mlit.go.jp/road/ir/ir-council/tunnel/siryu/03.2.pdf> (最終閲覧：2017 年 5 月 8 日)

周佐光衛氏は、1974年当時、日本道路公団東京第二建設局で笹子トンネル工事長であったが、氏の論文「中央自動車道西宮線笹子トンネル施工概要」のおわりに興味ある記述があるのでそれを引用しよう。

「笹子トンネルは換気のための補助坑を設けず、トンネル本体上部にエアダクトを抱き込んでいる関係上大断面となり、おのずと側壁高が普通の道路トンネルに対して非常に高くなっており、実際の下半掘削に困難を来している。岩質的には非常に堅硬かつ新鮮なもので大塊状を呈し、割れ目がほとんどなく、連続して安定した山であれば若干いくつかの問題はあるが可能であると思う。しかし、わが国の山は地質的に非常にもまれていたため、今後このような大断面の施工は問題があると思う。また、非常駐車帯(掘削断面積 180 m<sup>2</sup>)および国道 20 号線(笹子トンネル)と交差する関係上、工法および若干の問題点があったので機会があればあらためて後日報告したい」

氏は、大断面の施工は問題があったとした上で、①非常駐車帯(掘削断面積 180 m<sup>2</sup>)および②国道 20 号線との交差が若干の問題点があった、としている。事故調の報告書や資料集を隅々まで読んだが、非常駐車帯 (A-3) に関する記述がない。これは重大な見落としではないだろうか。国道 20 号線との交差は「特殊区間」としてロックボルトを使用するなど慎重な施工がなされていたという記述はあるが、非常駐車帯のことは一言もない。笹子トンネルの工事長(当時)が大変気にしていた非常駐車帯についてどうして調査しなかったのだろうか。

崩落の原因を知るには笹子トンネルの設計者、施工者に聞くのが一番早い。NEXCO 中日本、国土交通省、その他関連組織は、この貴重な論文を丁寧に読んでいたのか疑わしい。

## 8. 責任の所在

遺族の起こした民事裁判では NEXCO 中日本の保守・点検ミスが問われているが、以上見てきたように崩落の責任を中日本だけに負わせるには無理がある。天井板の連結というフェールセーフを無視して設計したパシフィックコンサルタンツ、実績のないケミカルアンカーの採用を認可した旧道路公団第二建設局、覆工コンクリートの杜撰な施工をした大成建設、リフレッシュ計画を延期した NEXCO 中日本など、設計ミスから施工ミス、監督ミス、保守点検ミス、経営ミスのすべてが問われなければならない(図 16)。

天井板から天頂部までの距離が 5.3m もあり点検に向かない構造は設計ミスであり、天井板が連結されていたため 138m の区間にわたって天井板が崩落したのは NEXCO 中日本の責任ではない。しかし、2002 年から 10 年間も天井裏の点検をしなかったこと、2005 年 9 月の点検では大型トラックが天井板接触事故を起こしたことを知りながら無視したこと、2009 年リフレッシュ計画を延期したことは NEXCO 中日本の責任である。

刑事裁判は遺族が告訴し、山梨県警に捜査本部が設立され強制捜査をしながら、なぜ刑事裁判が開始されないのか疑問である。また、私たち(三宅勇次、西田稔、西山豊)は、2016 年 10 月 3 日、甲府地検に[刑事告発](#)している。

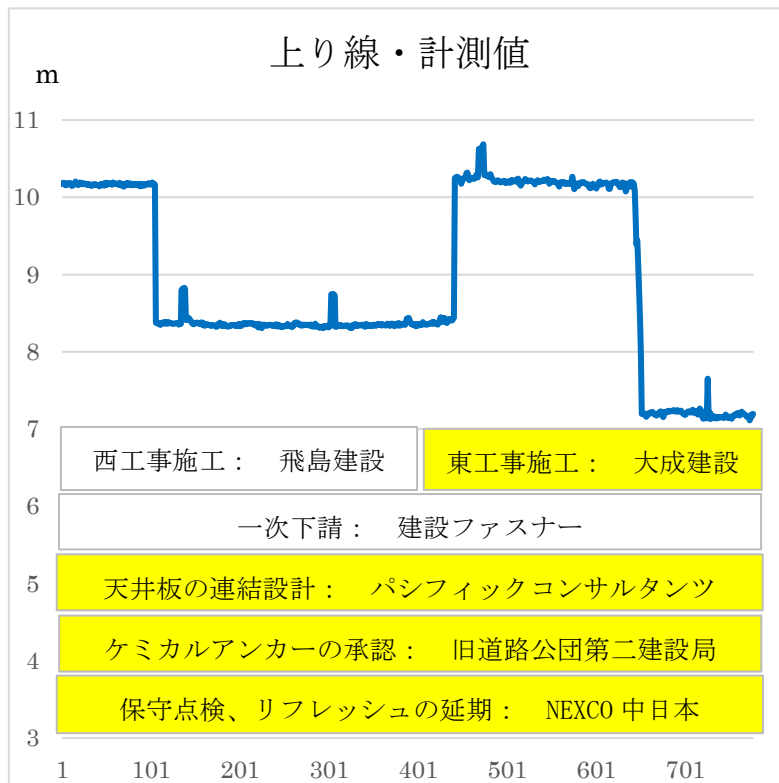


図 16. 責任の所在

### 9. 国土交通省、NEXCO 中日本は本格調査を

私たちが今回、笹子トンネルの現地調査を行ったのは、予備調査である。予算もなく、人もいない個人でできる調査には限界がある。しかし、レーザー距離計（図 2）を使って、ここまで崩落の真相を解明することができた。

事故調の資料集 424 ページには「トンネル内空の状態観察」があり、本格的な測定車の写真が掲載されている。残念ながらこの調査は崩落区間だけであり、なぜこの区間で崩落したかを知るにはトンネル上下線の総延長について調べる必要がある。

国土交通省や NEXCO 中日本には本格調査を期待したい。

写真の測定車は NEXCO 中日本が保有しているのであろうか。また、天頂部までの距離を測るにはアイサンテクノロジー社の MMS（モバイル・マッピング・システム）というものがある。これらを活用すれば、本格的な調査が可能はずだ。



図 17. 計測状況写真（トンネル内空の状態観測、資料集 424 ページ）

<http://www.mlit.go.jp/road/ir/ir-council/tunnel/siryo/03.10.pdf>（最終閲覧：2017 年 5 月 8 日）





図 18. アイサンテクノロジー社の MMS (モバイル・マッピング・システム)

<http://www.whatmms.com/> (最終閲覧：2017年5月8日)

### おわりに

2012年12月2日、笹子トンネル上り線で数トンもある重い天井板が突然崩落し9名の方が亡くなりました。崩落から5年目になるとこの事故は人々の意識から遠ざかる。しかし、忘れてならないのは全国8000万ドライバーすべてに崩落に遭遇する危険性があったことだ。このような悲惨な事故を再発させないためには、事故原因の徹底した究明と責任の所在を明らかにすることが必要である。

### 参考文献

- [1] 周佐光衛・岸寛「中央自動車道西宮線笹子トンネル施工概要」『建設の機械化』1974年10月, No.296, 26-31
- [2] 西山豊「全国8000万ドライバー安全のために 笹子トンネル天井板崩落 (記事、資料)」(随時更新中)  
<http://www.osaka-ue.ac.jp/zemi/nishiyama/sasago.html> (最終閲覧：2017年5月8日)
- [3] 西山豊「笹子トンネル崩落の新事実 (2)一車両の接触事故が引き金か」2016年12月25日  
<http://www.geocities.jp/ma85003/index11a.html> (最終閲覧：2017年5月8日)

(にしやま・ゆたか：大阪経済大学、数学)

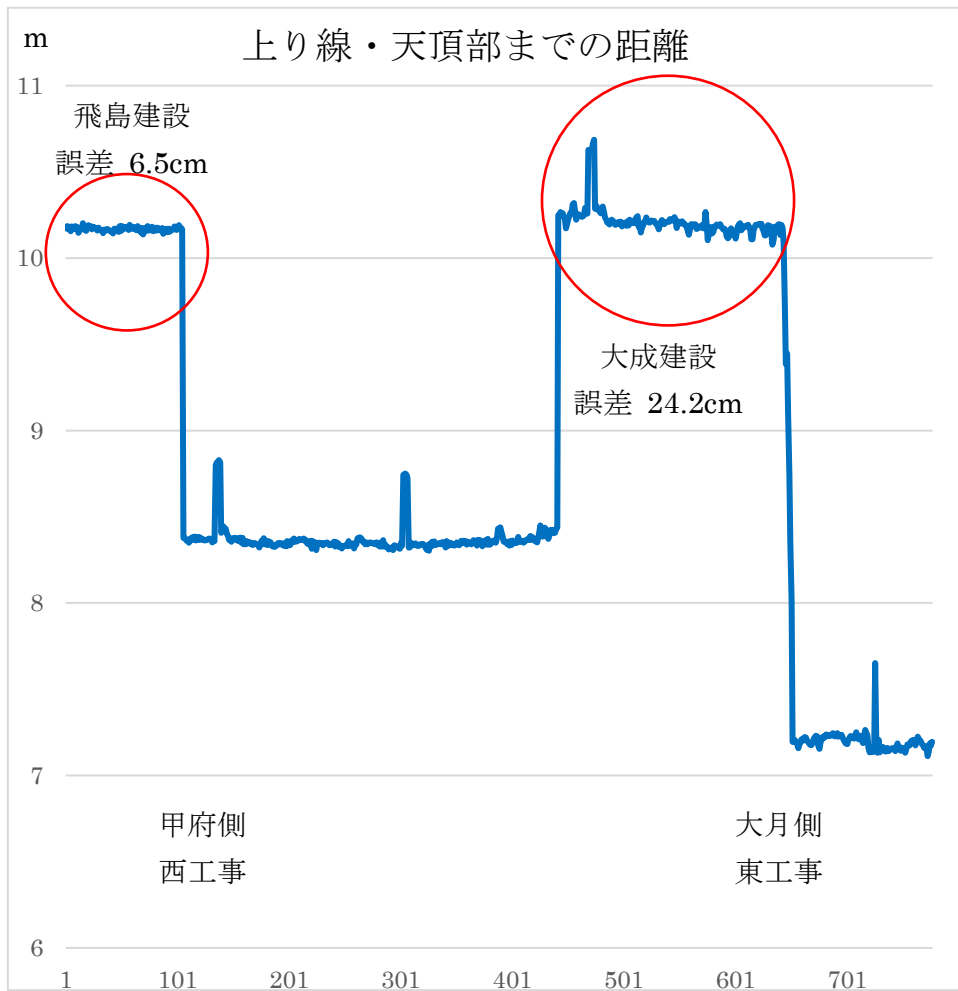
### 【付記1】

笹子トンネルの工事は上り線と下り線、西工事と東工事で4分割され、4社が施工を担当している(図10)。施工が困難だった大断面のL断面について、道路からトンネル天頂部までの距離を比較したところ、元請けの違いで施工のばらつきがあることがわかった(図19)。

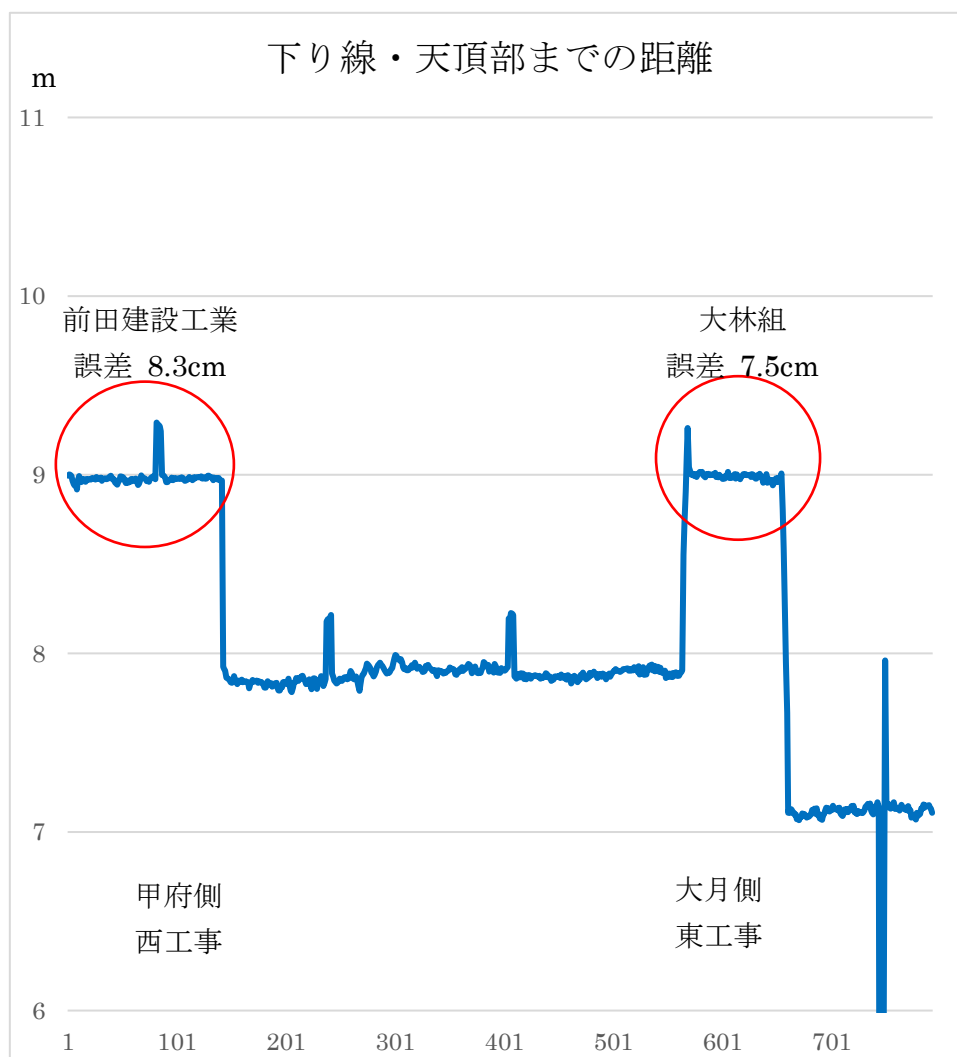
距離の最高と最低の差を取ってみると、いちばん小さく滑らかだったのは飛島建設の6.5cm、つぎに大林組の7.5cm、前田建設工業の8.3cmと続き、飛び離れて大成建設の24.2cmとなる。(計算にはとんがった非常駐車帯のところは除いた。)

大成建設が施工した上り線・東工事のL断面で崩落事故が起こった。この個所は事故以前にトラック接触事故が起こっており、施工の杜撰さが事故を誘発したとみられる。国土交通省、山梨県警捜査本部、NEXCO 中日本はトンネル内空の本格測定を行ない、真偽を確かめることを望む。





(1) 上り線



(2) 下り線

図 19. L断面の施工のばらつき（施工を担当した4社の比較）

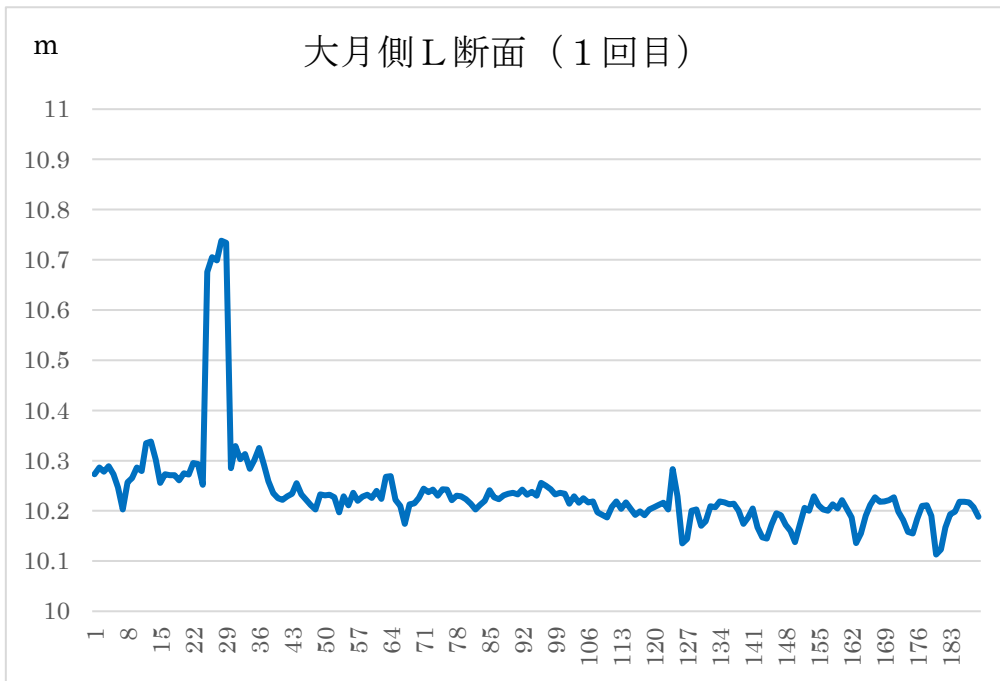
【付記 2】

図 9 と図 11 で示した甲府側と大月側の L 断面の比較について、測定車の上下振動や測定ポイントのずれによるものではないかと問い合わせがあったので、そうではないことを説明しよう。

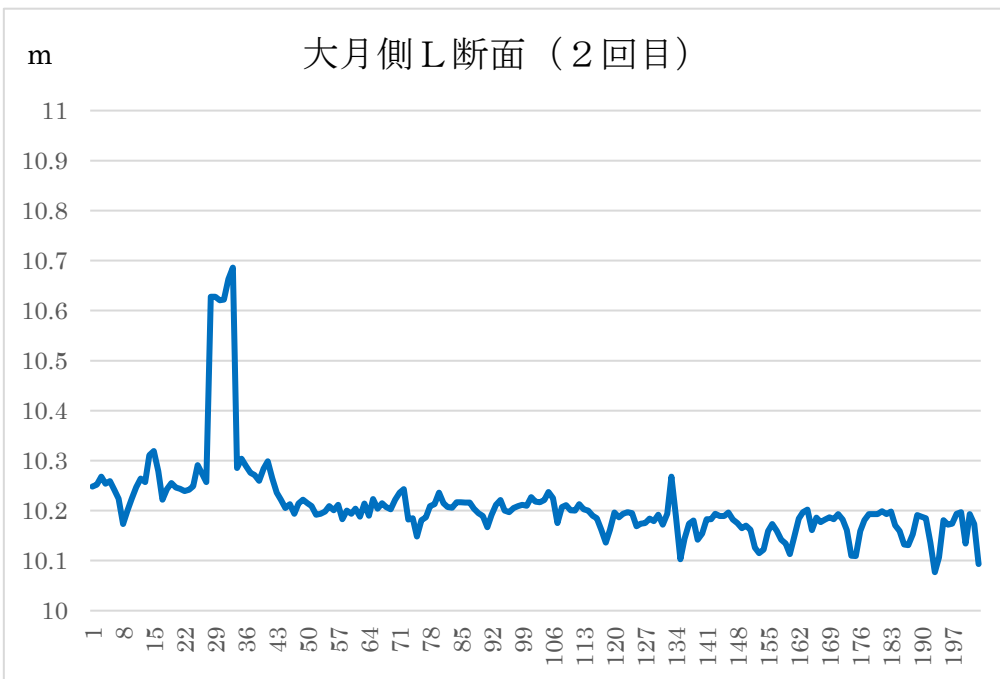
私たちの測定では、上方向について 2 回の測定に成功している。大月側 L 断面について 1 回目と 2 回目の計測データを図 20 に示す。測定車の走行経路、走行速度、測定ポイントが異なっているにもかかわらず、1 回目と 2 回目の折れ線のパターンが酷似していることがわかる。つまり、折れ線グラフは測定車の上下振動によるものでなく、道路からトンネル天頂部までの距離をほぼ正確に捉えていたことになる。

測定車の上下振動はほぼ無視できることは、現場での測定以前に栗子トンネルなどで実験済みであった。高速道路の路面は一般道路に比べて管理が行き届いていて、意外とスムーズで測定環境には適していた。

大月側 L 断面の誤差は 24.2cm であり、甲府側 L 断面の誤差は 6.5cm である。甲府側 L 断面について 1 回目と 2 回目の計測データを図 21 に示す。2 つのパターンの類似性はほとんどみられない。図 20 と図 21 の関係から、誤差が 5 cm 以下の場合には折れ線パターンの相違を認識できないが、10cm 以上の場合には意味のあるパターンとして扱えることができる。

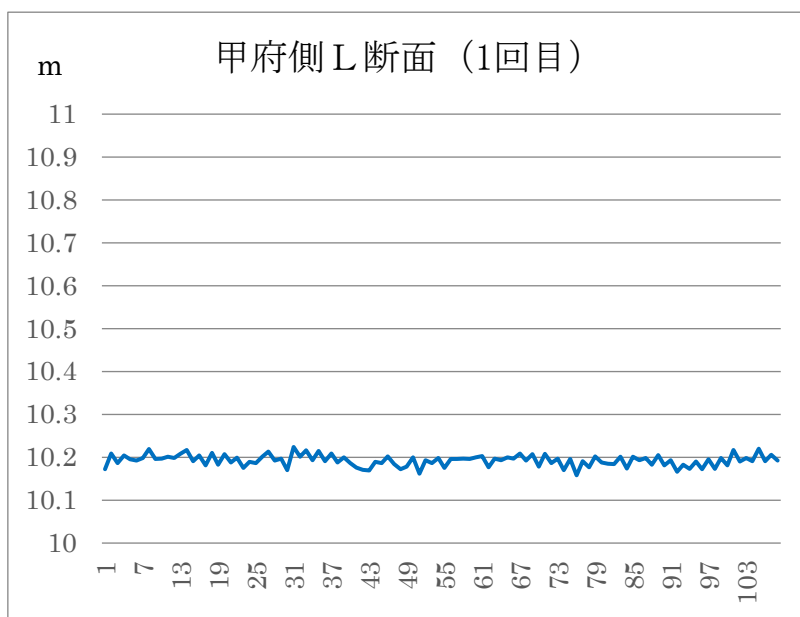


(1) 1回目計測

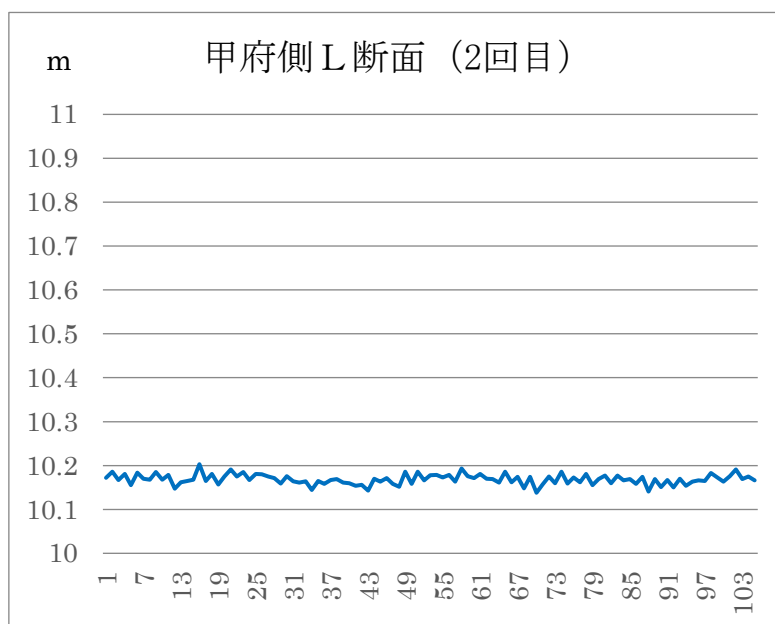


(2) 2回目計測

図 20. 大月側L断面の計測比較



(1) 1回目計測



(2) 2回目計測

図 21. 甲府側L断面の計測比較

(2017年6月19日更新)