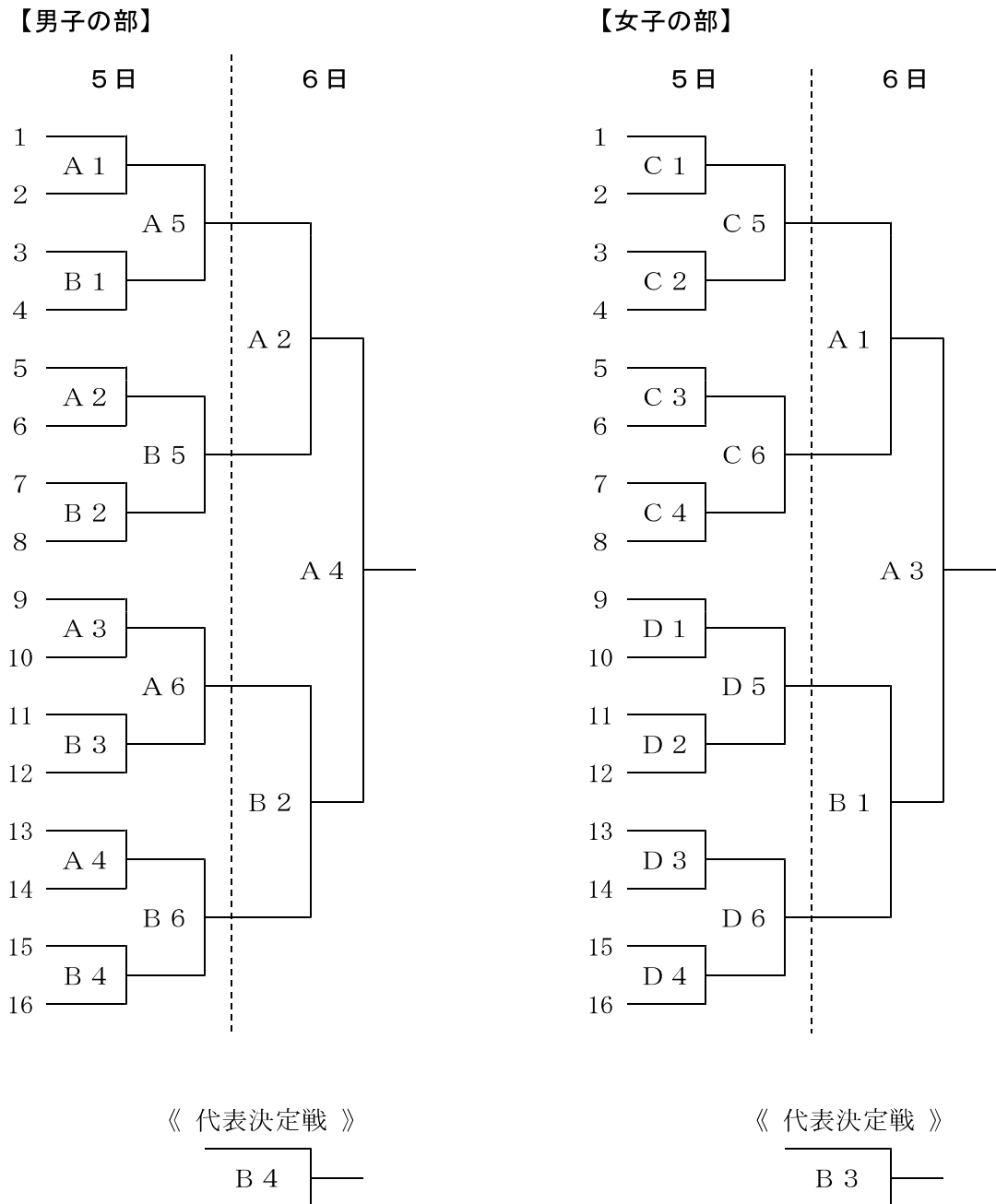


平成24年度 九州中学校体育大会
 第41回 九州中学校ハンドボール競技大会

実施要項細則

1 組合せ

- 【男子】 A・Bコート：佐世保市体育文化館
 【女子】 Cコート：小佐々スポーツセンター
 Dコート：佐世保市立相浦中学校体育館



2 競技日程

8月5日（日）

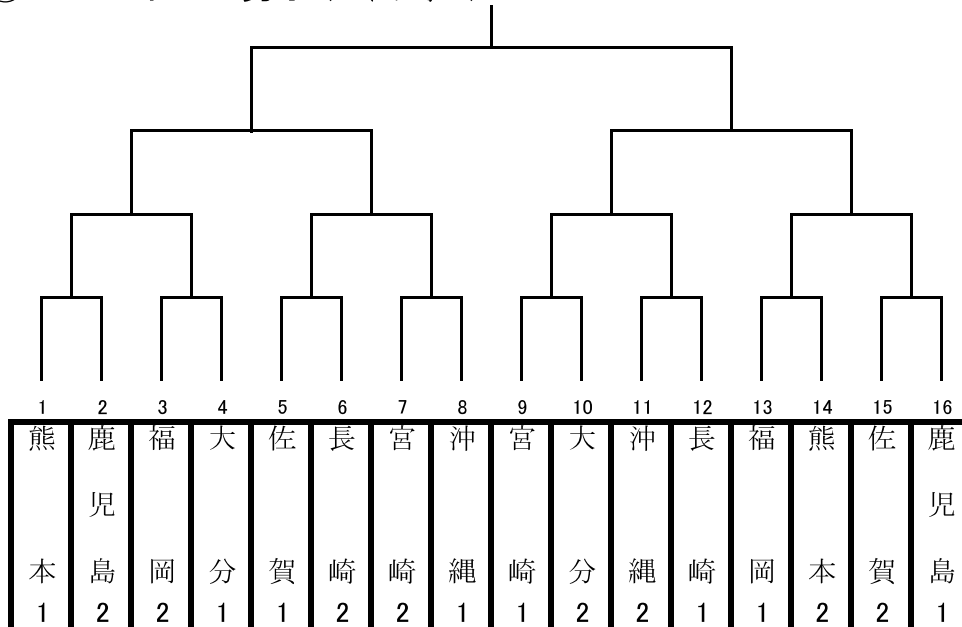
試合	開始予定時刻	Aコート	Bコート	Cコート	Dコート
		佐世保市体育文化館		小佐々スポーツセンター	佐世保市立相浦中学校体育館
1	9:30～	A1 VS	B1 VS	C1 VS	D1 VS
2	10:50～	A2 VS	B2 VS	C2 VS	D2 VS
3	12:10～	A3 VS	B3 VS	C3 VS	D3 VS
4	13:30～	A4 VS	B4 VS	C4 VS	D4 VS
5	14:50～	A5 VS	B5 VS	C5 VS	D5 VS
6	16:30～	A6 VS	B6 VS	C6 VS	D6 VS

8月6日（月）

試合	開始予定時刻	佐世保市体育文化館			
		Aコート		Bコート	
1	9:30～	女子準決勝	A1 VS	女子準決勝	B1 VS
2	10:50～	男子準決勝	A2 VS	男子準決勝	B2 VS
3	12:30～	女子決勝	A3 VS	女子代表決定戦	B3 VS
4	13:50～	男子決勝	A4 VS	男子代表決定戦	B4 VS

平成 24 年度 九州中学校体育大会 抽選会各競技対戦表(団体戦)

③ ハンドボール男子 (長崎)



③ ハンドボール女子 (長崎)

