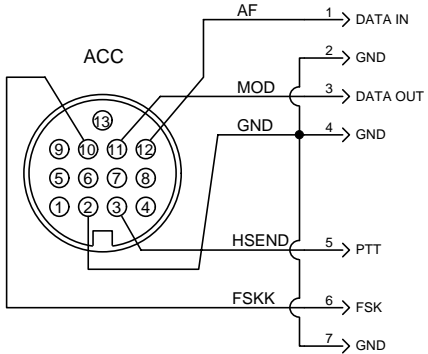
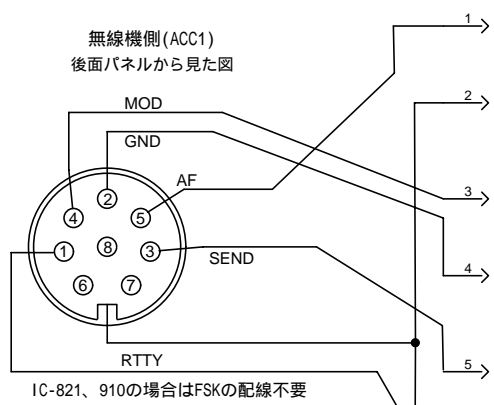


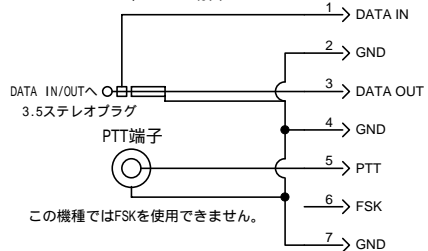
ICOM IC-706, 706MK2, 706MKGの場合



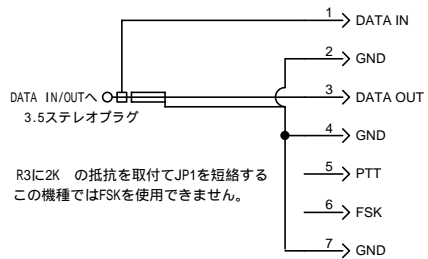
ICOM IC-732, 736, 746, 756, 756PRO, 775, 821, 910の場合



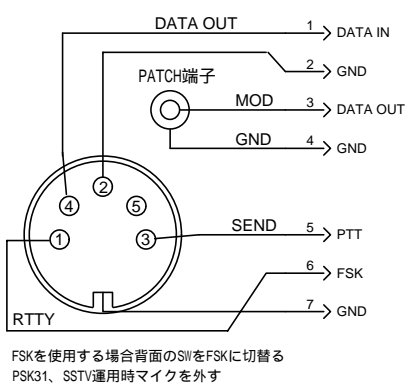
YAESU FT-767, 900の場合



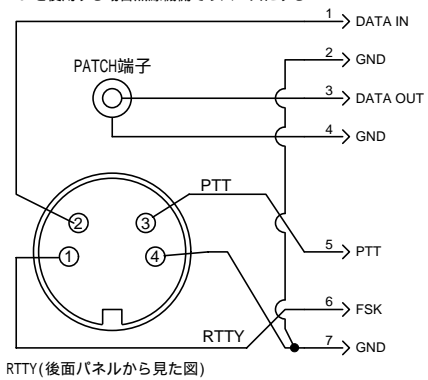
YAESU FT-847の場合



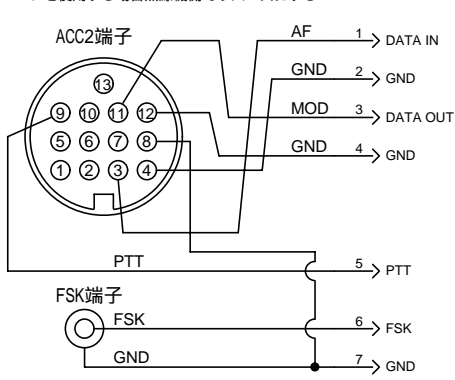
YAESU FT-920の場合



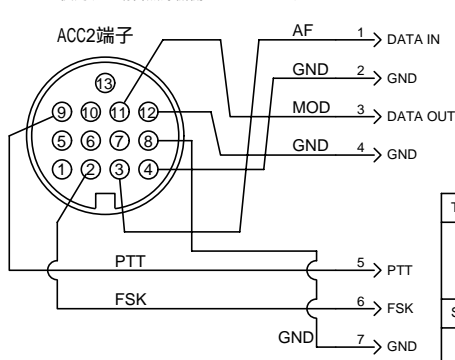
YAESU FT-1000, 1000MP, MARKVの場合



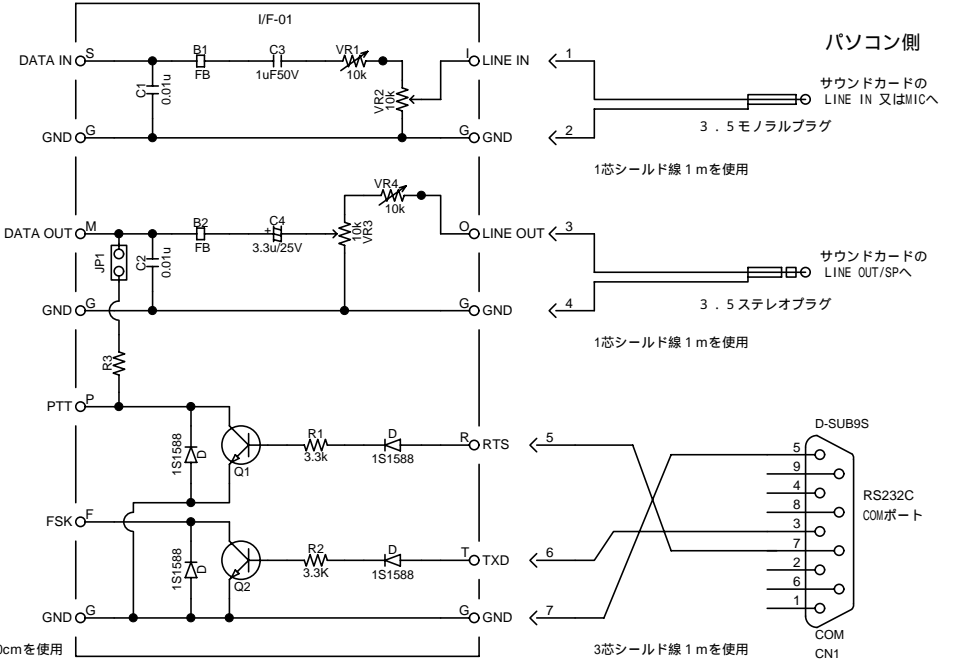
KENWOOD TS850, 870, 950の場合



KENWOOD TS450, 570, 690の場合

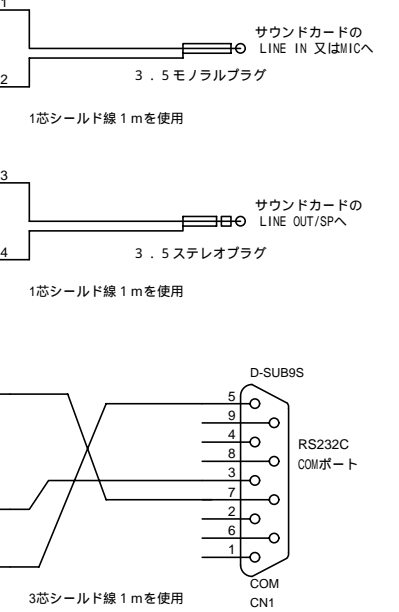


インターフェイス基板

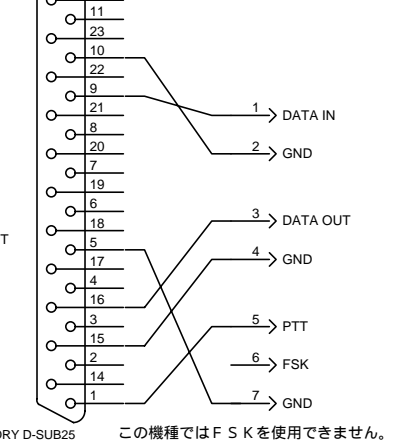


配線の注意
 1, 無線機とDATA IN及びDATA OUTの配線はシールド線を使用のこと。
 2, SWRが高い場合などで回り込みを起こす場合、FBにフェライトビーズを取り付けてください。
 3, R3及びJP1、FB1、2は部品セットには含まれていません。機種状況によって取り付けてください。

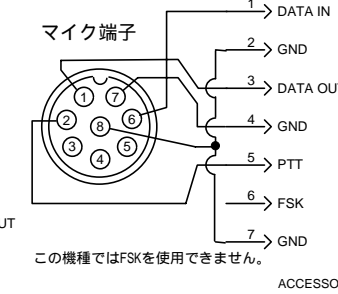
パソコン側



JRC JST135, 145, 245の場合



KENWOOD TS-50, 60の場合



TITLE		DRAWING_No.	
RTTY, PSK31, SSTVインターフェース			
総合配線図			
SHEET	DATE	DESIGN	
	2002/04/3	JH3GXF/ABIKO	