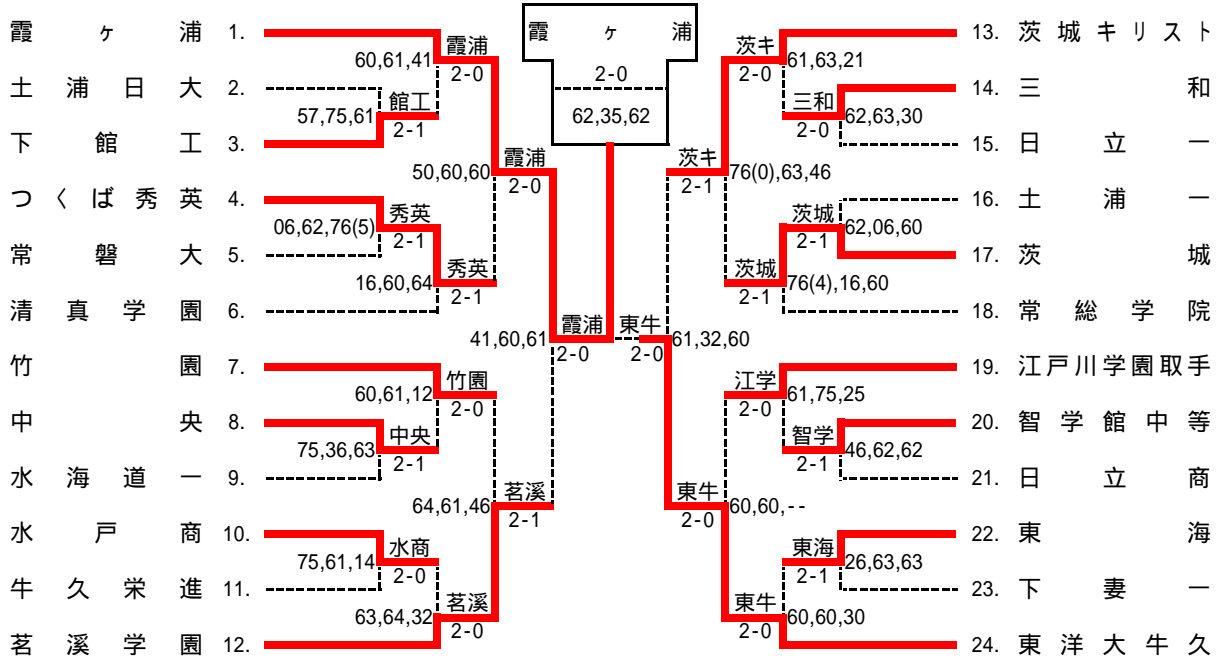


平成30年度全国高等学校総合体育大会テニス競技茨城県予選会

男子団体戦(総体出場:1校)

スコアは左から D,S1,S2 の順に掲載

平成30年5月26日(土) 神栖海浜運動公園



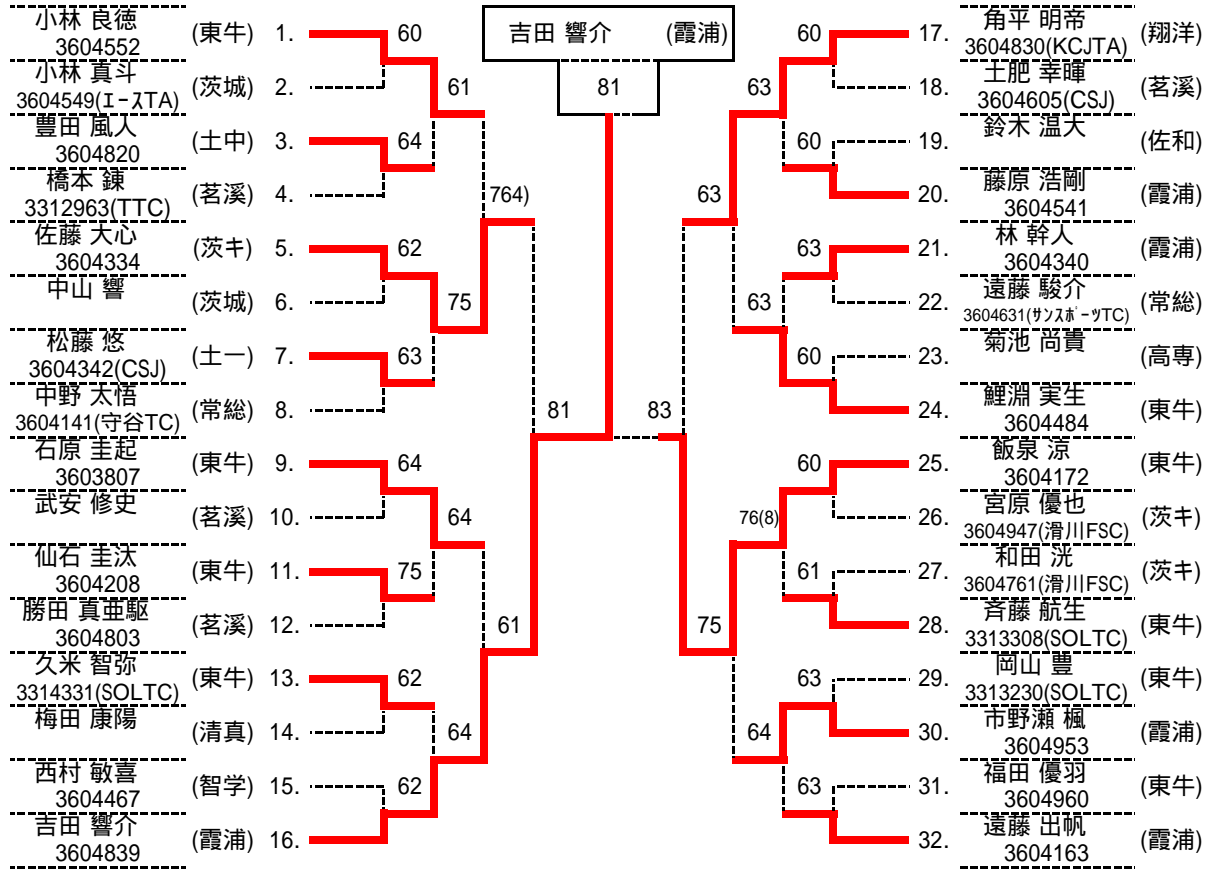
登録選手一覧

校名 監督	1 霞ヶ浦 宮原 康弘 前	2 土浦日大 桐内 智典 前	3 下館工 篠原 隆雄 前	4 つくば秀英 坂野 達也 前	5 常磐大 河野 公紀 前	6 清真学園 竹内 比呂志 前
1	遠藤 出帆 2	宮澤 長弥	埴 圭登	鈴木 尚也	櫻井 力翔	浅岡 秀輔
2	吉田 響介 4	水飼 空	関口 直貴	宇山 悟史	岩上 滉輔	梅田 康陽
3	林 幹人 16	籠島 輝	坂入 颯	沼尻 一真	鈴木 孝明	宇田川 航汰
4	藤原 浩剛 16	加藤 大樹	高橋 颯梓	清水 悠我	宮本 和真	西岡 智也
5	市野瀬 楓	滝下 偉吹	上野 優太	佐藤 誠也	寺門 良基	大竹 優太
校名 監督	7 竹園 笹平 秀樹 前	8 中央 岩科 伶 前	9 水海道一 佐藤 知己 前	10 水戸商 坏 秀樹 前	11 牛久栄進 田島 香奈子 前	12 茗溪学園 古宮 奈津子 前
1	梅田 直翔	毛利 凌	木村 康平	石森 大翔	岡本 駿佑	橋本 錬 16
2	竹内 優哉	中村 翼	茂呂 隆聖	深谷 大翔	小林 大真	勝田 真亜駆 16
3	岡田 陽彦	高橋 和樹	河村 拓馬	本間 俊太郎	岡野 陽太	武安 修史
4	長谷川 朋生	浅野 礼史	金子 大誠	佐々木 拓紀	藤本 大雅	土肥 幸暉
5	渡邊 湧野	朝日 朋弥	沼田 裕次	薄井 翔太	河野 岳斗	木村 隆一
校名 監督	13 茨城キリスト 檜崎 瑞之 前	14 三和 大滝 慶人 前	15 日立一 藤本 諒太 前	16 土浦一 有賀 和成 前	17 茨城 秋山 崇 前	18 常総学院 宮部 翔 前
1	佐藤 大心 16	日下部 亘霸	谷田 潤哉	松藤 悠	松岡 涼太	中野 太悟 8
2	矢吹 一真	浅川 翔	藤広 明久	齋藤 兵悟	中山 響	遠藤 駿介
3	宮原 優也	金子 拓弥	松本 悠歩	中村 廉	小林 真斗	草刈 練
4	木下 大誠	重田 大貴	堀江 拓人	西岡 将梧	菅谷 哲司	高野 皓平
5	和田 洸	達崎 楽斗	太田 真滉	矢野 智也	高橋 尚希	渡辺 惟織
校名 監督	19 江戸川学園取手 根本 浩輔 前	20 智学館中等 山崎 将弘 前	21 日立商 小沢 崇師 前	22 東海 白土 秀夫 前	23 下妻一 中村 聡明 前	24 東洋大牛久 正木 和美 前
1	伊藤 励皇	西村 敏喜	赤津 歩夢	山本 稜馬	長沼 大輝	小林 良徳 1
2	斎藤 雅治	石田 孝輔	川上 綾太	富岡 暢	木澤 航輝	石原 圭起 5
3	相沢 平大	鈴木 研人	鈴木 一成	吉岡 大空	木本 遥己	鯉淵 実生 6
4	竹内 悠太	鄭 遵赫②	熊谷 洸希	青木 友佑	青木 直哉	飯泉 涼 7
5	塚原 航太郎	高野 克紀	吉行 啓輔	富田 涼平	森田 尚斗	福田 優羽

平成30年度全国高等学校総合体育大会テニス競技茨城県予選会

男子個人戦シングルス(総体出場:3名)

平成30年6月2日(土) 神栖海浜運動公園



準決勝・決勝・3位決定戦は 8 Games Pro-set で実施

シード

- 小林 (東牛)
- 遠藤 (霞浦)
- 角平 (翔洋)
- 吉田 (霞浦)
- 石原 (東牛)
- 鯉淵 (東牛)
- 飯泉 (東牛)
- 中野 (常総)

3位決定戦

- 5. 佐藤 (茨キ) 82
- 17. 角平 (翔洋)

5位決定戦

- 1. 小林 (東牛) 60
- 9. 石原 (東牛) 75
- 24. 鯉淵 (東牛) 75
- 30. 市野瀬 (霞浦)

7位決定戦

- 1. 小林 (東牛) w.o
- 24. 鯉淵 (東牛)

全国総体出場者	
1位	吉田 響介 (霞浦)
2位	飯泉 涼 (東牛)
3位	角平 明帝 (翔洋)

- 4位 佐藤 大心 (茨キ)
- 5位 石原 圭起 (東牛)
- 6位 市野瀬 楓 (霞浦)
- 7位 鯉淵 実生 (東牛)
- 8位 小林 良徳 (東牛)

平成30年度全国高等学校総合体育大会テニス競技茨城県予選会

男子個人戦ダブルス(総体出場:2組)

吉田 響介 (霞浦)
遠藤 出帆 (霞浦)

平成30年6月3日(日) 神栖海浜運動公園

3604839吉田 響介 (霞浦)	1.	61	98(8)	61	17.	3604541藤原 浩剛 (霞浦)
3604163遠藤 出帆 (霞浦)						3604953市野瀬 楓 (霞浦)
3604866井上 都央 (東牛)	2.	62		64	18.	赤津 歩夢 (日商)
3604968岡田 光 (水商)	3.	60		76(2)	19.	3604467西村 敬喜 (智学)
石森 大翔 (茗溪)	4.	60		63	20.	3604734石田 孝輔 (水一)
3312963(TTC)橋本 錬 (翔洋)	5.	63		61	21.	3604928(I-STA)笠原 拓真 (秀英)
3604803勝田 真亜駆 (茨城)	6.	61		63	22.	3604403(CSJ)鈴木 尚也 (東牛)
3604830(KCJTA)角平 明希 (茨城)	7.	64		62	23.	清水 悠我 (高専)
3604202(KCJTA)北原 優輝 (東牛)	8.	82	84	61	24.	3604141(守谷TC)中野 太梧 (常総)
3604549(I-STA)小林 真斗 (茨城)	9.	63		61	25.	3604631(サノホ-ツTC)遠藤 駿介 (東牛)
3604334佐藤 大心 (古一)	10.	63		61	26.	3604484鯉淵 実生 (茨城)
3604947(滑川FSC)宮原 優也 (茨城)	11.	63		61	27.	3604352齋藤 辰哉 (常総)
3604793(マスカ17TC)長谷川 朋生 (竹園)	12.	62		61	28.	3604172飯泉 涼 (東牛)
3604602(NJTC)森 信光 (土中)	13.	61		61	29.	3604552小林 良徳 (東牛)
3604820豊田 風人 (清真)	14.	64		62	30.	3604735(NJTC)渡邊 湧野 (竹園)
3604607(KCJTA)吉田 孝太郎 (茨城)	15.	64		61	31.	3604753(NJTC)岡田 陽彦 (茗溪)
3604487(滑川FSC)木下 大誠 (東牛)	16.			61	32.	3604792荻島 健人 (武安)
3604761(滑川FSC)和田 洸 (東牛)						3604172飯泉 涼 (東牛)
3603807石原 圭起 (東牛)						3604552小林 良徳 (東牛)
3604960福田 優羽 (東牛)						

準決勝・決勝・3位決定戦・2位決定戦は 8 Games Pro-set で実施

シード

吉田 遠藤 (霞浦)
飯泉 小林 (東牛)
藤原 市野瀬 (霞浦)
石原 福田 (東牛)

3位決定戦

9.	佐藤 宮原 (茨城)	98(5)
17.	藤原 市野瀬 (霞浦)	

2位決定戦

9.	佐藤 宮原 (茨城)	83
32.	飯泉 小林 (東牛)	

全国総体出場者

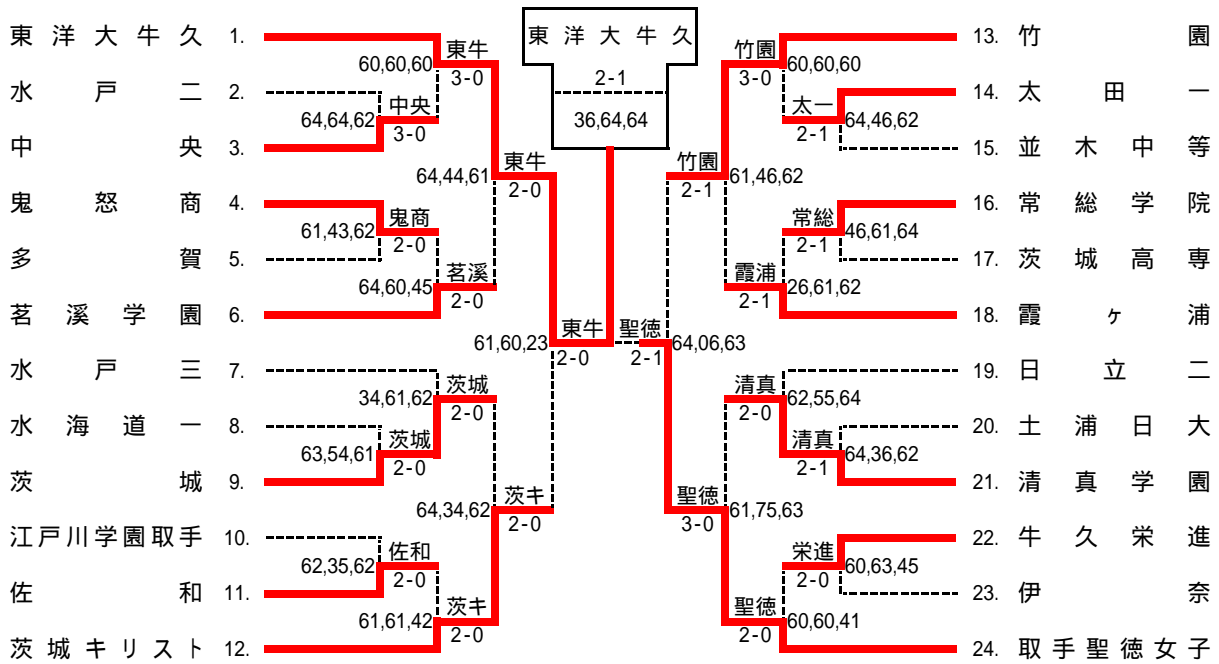
1位	吉田 響介 (霞浦)
	遠藤 出帆 (霞浦)
2位	飯泉 涼 (東牛)
	小林 良徳 (東牛)
3位	佐藤 大心 (茨城)
	宮原 優也 (茨城)
4位	藤原 浩剛 (霞浦)
	市野瀬 楓 (霞浦)

平成30年度全国高等学校総合体育大会テニス競技茨城県予選会

女子団体戦(総体出場:1校)

スコアは左から D,S1,S2 の順に掲載

平成30年5月26日(土) 神栖海浜運動公園



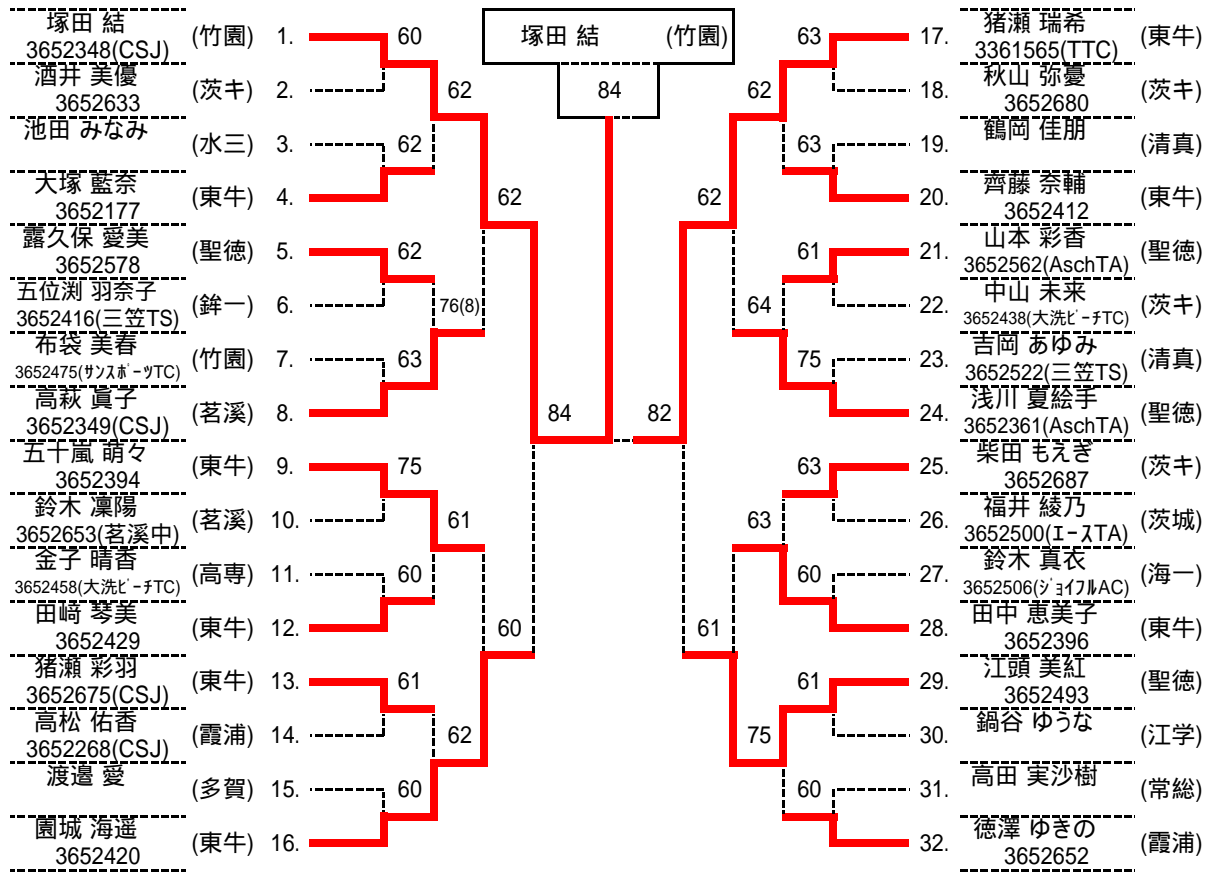
登録選手一覧

校名 監督	1 東洋大牛久 石島 啓 前	2 水戸二 高木 薫 前	3 中央 岩科 伶 前	4 鬼怒商 野澤 武久 前	5 多賀 北澤 遼馬 前	6 茗溪学園 古宮 奈津子 前
1	猪瀬 瑞希 3	大場 朋香	山本 夏葉	阿部 祐奈	渡邊 愛	高秋 真子 8
2	園城 海遥 4	宇佐美 佑夏	倉村 弥優	阿久井 千紘	金澤 愛由莉	松浦 麻由
3	五十嵐 萌々 5	川末 亜以梨	飯村 愛美	亀田 奈菜美	神永 真佑	松浦 彩伽
4	大塚 藍奈 16	高橋 彩乃	丹家 涼香	大久保 奈緒美	坪和 想	鈴木 凜陽
5	田崎 琴美 16	中村 友香	来栖 里奈		笹木 りおな	小笠原 瞳子
校名 監督	7 水戸三 飯島 正人 前	8 水海道一 佐藤 知己 前	9 茨城 内田 裕史 前	10 江戸川学園取手 根本 浩輔 前	11 佐和 神永 正人 前	12 茨城キリスト 中嶋 隆幸 前
1	池田 みなみ	鈴木 真衣	福井 綾乃	武井 美穂	坏 桃果	柴田 もえぎ 7
2	道川 陽子	高橋 奈緒	大内 愛梨紗	六本木 汐海	河野 友梨	宮崎 あかね
3	鶴田 葵海	米田 真実	小野 千紘	新井 優華	西野 くるみ	秋山 弥憂
4	石川 朱梨	石塚 美咲	竹内 真愛	裕田 千晴	梅原 千乃	酒井 美優
5	桐原 理恵	藤田 麻理子	高岡 萌菜	古本 えみり	幅崎 萌	池田 彩音
校名 監督	13 竹園 笹平 秀樹 前	14 太田一 渡邊 俊之 前	15 並木中等 渡辺 安之 前	16 常総学院 宮部 翔 前	17 茨城高専 原 嘉昭 前	18 霞ヶ浦 川村 賢司 前
1	塚田 結 1	寺西 萌夏	塚原 帆乃香	山口 澄香	金子 晴香	徳澤 ゆきの 2
2	布袋 美春	天下井 陽菜	松元 さやか	高田 実沙樹	金子 彩映	高松 佑香
3	萩原 輝	茅根 梨帆	瀬古澤 亜友	大野 あいら	篠崎 今日子	水飼 悠理
4	大木 優里	小椋 結	野田 菜穂	大野 日菜子	原 悠衣	広瀬 麗美
5	中間 詩織	高畠 理子	菅野 桃衣	吉本 有雛	桐山 汐音	畑村 優華
校名 監督	19 日立二 櫻井 彩 前	20 土浦日大 桐内 智典 前	21 清真学園 竹内 比呂志 前	22 牛久栄進 中島 茂樹 前	23 伊奈 青木 俊久 前	24 取手聖徳女子 塚脇 実 前
1	生田目 佳奈	松藤 果南	吉岡 あゆみ	木村 ゆりか	大山 鈴花	浅川 夏絵手 6
2	藤田 遥	小林 佳奈	鶴岡 佳朋	本田 萌花	寺田 こはく	露久保 愛美 16
3	國安 愛梨	枝村 茉莉	藤江 美公	安本 琴葉	秋森 菜々	江頭 美紅 16
4	小室 明日香	河田 和佳奈	渡辺 ひなた	布川 遥夏	逆井 音羽	山本 彩香 16
5	大部 涼菜	武藤 瑠海	中野 友花	梶 綾菜	濱田 遙佳	寺田 未空

平成30年度全国高等学校総合体育大会テニス競技茨城県予選会

女子個人戦シングルス(総体出場:3名)

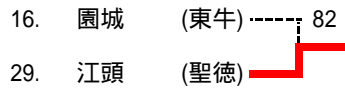
平成30年6月3日(日) 神栖海浜運動公園



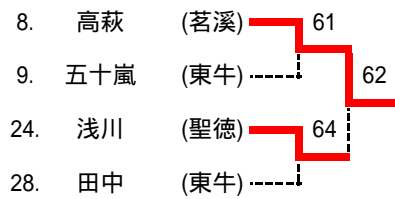
準決勝・決勝・3位決定戦は 8 Games Pro-set で実施

シード

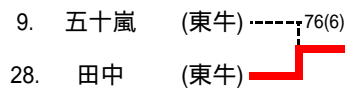
3位決定戦



5位決定戦



7位決定戦



全国総体出場者		
1位	塚田結	(竹園)
2位	猪瀬瑞希	(東牛)
3位	江頭美紅	(聖徳)

4位	園城海遥	(東牛)
5位	高萩真子	(茗溪)
6位	浅川夏絵手	(聖徳)
7位	田中恵美子	(東牛)
8位	五十嵐萌々	(東牛)

平成30年度全国高等学校総合体育大会テニス競技茨城県予選会

女子個人戦ダブルス(総体出場:2組)

猪瀬 瑞希 (東牛)
大塚 藍奈

平成30年6月2日(土) 神栖海浜運動公園

3361565(TTC)猪瀬 瑞希 (東牛)	1.		84	60	17.	3652420園城 海遥 (東牛)	
3652177大塚 藍奈					18.	3652675(CSJ)猪瀬 彩羽 (伊奈)	
bye	2.	63		62		19.	大山 鈴花 (佐和)
3652687柴田 毛えき (茨キ)	3.	62		62		20.	寺田 こはく (東牛)
3652680秋山 弥憂 (茨城)	4.	61		62		21.	河野 友梨 (茗溪)
高岡 萌菜 (茨城)	5.	61		60		22.	梅原 千乃 (東牛)
佐久間 紗佳 (栄進)	6.	64		62		23.	3652648奥野 矢 莉沙 (茗溪)
木村 ゆりか (聖徳)	7.	62		75		24.	齋藤 優奈 (茨キ)
3652493江頭 美紅 (東牛)	8.	64	86 82	62		25.	3652633酒井 美優 (茗溪)
寺田 未空 (竹園)	9.	61		61		26.	3652349(CSJ)高萩 眞子 (竹園)
3652412齋藤 奈輔 (常総)	10.	75		60		27.	3652475(サスホ-ツTC)布袋 美春 (霞浦)
3652394五十嵐 萌々 (茨城)	11.	63		61		28.	3652268(CSJ)高松 佑香 (並木)
3652348(CSJ)塚田 結 (茨城)	12.	64		61		29.	3652652徳澤 ゆきの (多賀)
3652579(AschTA)大木 優里 (水城)	13.	64		63		30.	塚原 帆乃香 (多賀)
3652267(NJTC)山口 澄香 (桜牧)	14.	60		60		31.	3652522(三笠TS)吉岡 あゆみ (清真)
高田 実沙樹 (茨城)	15.	61		61		32.	3652458(大洗ビ-フTC)金子 晴香 (高専)
小野 千紘 (茨城)							3652457(大洗ビ-フTC)金子 彩映 (茨キ)
竹内 真愛 (茨城)							3652474(大洗ビ-フTC)池田 彩音 (茨キ)
3652500(I-XTA)福井 綾乃 (水城)							3652438(大洗ビ-フTC)中山 未来 (水城)
大内 愛梨紗 (茗溪)							海老原 花奈 (水城)
櫻井 晴菜 (多賀)							3652361(AschTA)浅川 夏絵手 (聖徳)
武弓 真美 (茨城)							3652578露久保 愛美 (聖徳)
松浦 彩加 (茨城)							
松浦 麻由 (茨城)							
3652358熊田 優芽 (茨城)							
立原 美優 (茨城)							
金澤 愛由莉 (茨城)							
坪和 想 (茨城)							
3652429田崎 琴美 (東牛)							
3652396田中 恵美子 (東牛)							

準決勝・決勝・3位決定戦・2位決定戦は 8 Games Pro-set で実施

シード

猪瀬(瑞) 大塚 (東牛)	16.	田崎 田中 (東牛)	85
浅川 露久保 (聖徳)	25.	高松 徳澤 (霞浦)	
園城 猪瀬(彩) (東牛)	16.	田崎 田中 (東牛)	82
田崎 田中 (東牛)	17.	園城 猪瀬(彩) (東牛)	

3位決定戦

16.	田崎 田中 (東牛)	85
25.	高松 徳澤 (霞浦)	

2位決定戦

16.	田崎 田中 (東牛)	82
17.	園城 猪瀬(彩) (東牛)	

全国総体出場者

1位	猪瀬 瑞希 (東牛)
	大塚 藍奈 (東牛)
2位	園城 海遥 (東牛)
	猪瀬 彩羽 (東牛)
3位	田崎 琴美 (東牛)
	田中 恵美子 (東牛)
4位	高松 佑香 (霞浦)
	徳澤 ゆきの (霞浦)