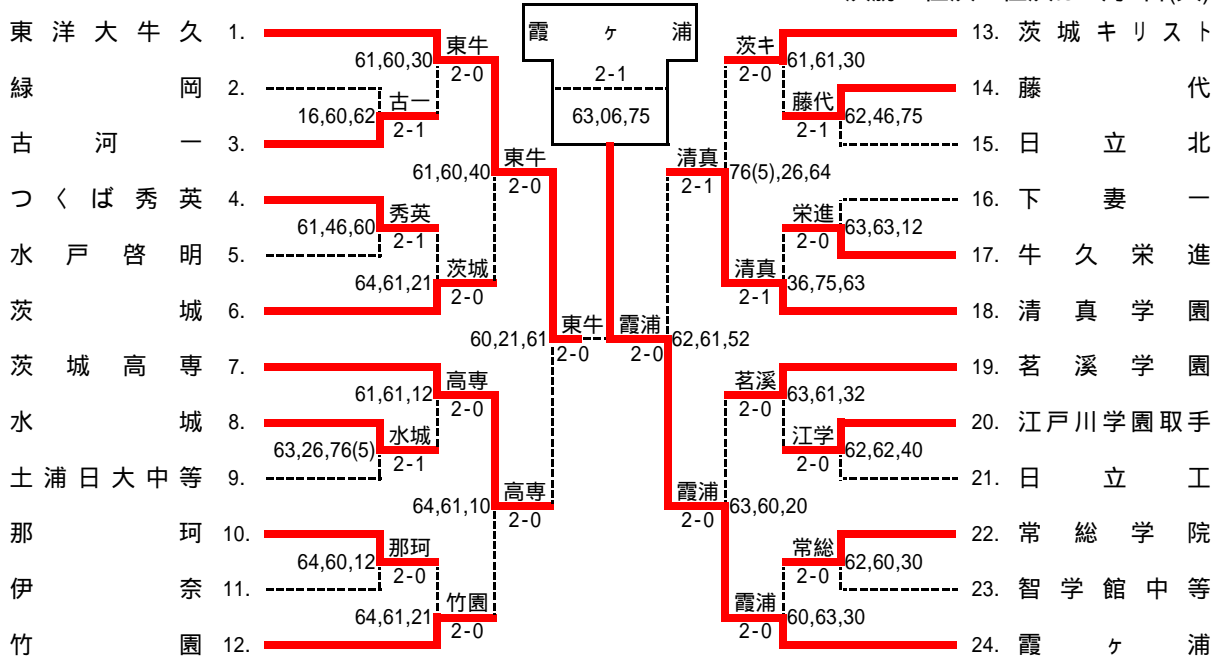


平成29年度 関東高等学校テニス大会茨城県予選会

男子団体戦(関東出場:2校)

スコアは左から D,S1,S2 の順に掲載

平成29年4月30日(日) 神栖海浜運動公園  
決勝・3位決・2位決は5月2日(火)



登録選手一覧

<table border="1"> <tr><td>校名</td><td>1 東洋大牛久</td></tr> <tr><td>監督</td><td>正木 和美 前</td></tr> <tr><td>1</td><td>藤原 大生 1</td></tr> <tr><td>2</td><td>大久保 恵将 5</td></tr> <tr><td>3</td><td>久野 泰之 8</td></tr> <tr><td>4</td><td>齊藤 康輝 16</td></tr> <tr><td>5</td><td>鯉淵 実生 16</td></tr> </table>	校名	1 東洋大牛久	監督	正木 和美 前	1	藤原 大生 1	2	大久保 恵将 5	3	久野 泰之 8	4	齊藤 康輝 16	5	鯉淵 実生 16	<table border="1"> <tr><td>校名</td><td>2 緑岡</td></tr> <tr><td>監督</td><td>坂本 壽幸 前</td></tr> <tr><td>1</td><td>川島 喜樹</td></tr> <tr><td>2</td><td>庄司 悠人</td></tr> <tr><td>3</td><td>丹野 椋</td></tr> <tr><td>4</td><td>浜田 敏弥</td></tr> <tr><td>5</td><td>酒井 優樹</td></tr> </table>	校名	2 緑岡	監督	坂本 壽幸 前	1	川島 喜樹	2	庄司 悠人	3	丹野 椋	4	浜田 敏弥	5	酒井 優樹	<table border="1"> <tr><td>校名</td><td>3 古河一</td></tr> <tr><td>監督</td><td>長尾 忠昭 前</td></tr> <tr><td>1</td><td>小野 真吾</td></tr> <tr><td>2</td><td>棚橋 司</td></tr> <tr><td>3</td><td>菊地 由悟</td></tr> <tr><td>4</td><td>松崎 雅也</td></tr> <tr><td>5</td><td>鈴木 琉太</td></tr> </table>	校名	3 古河一	監督	長尾 忠昭 前	1	小野 真吾	2	棚橋 司	3	菊地 由悟	4	松崎 雅也	5	鈴木 琉太	<table border="1"> <tr><td>校名</td><td>4 つくば秀英</td></tr> <tr><td>監督</td><td>坂野 達也 前</td></tr> <tr><td>1</td><td>森田 一真</td></tr> <tr><td>2</td><td>山田 航平</td></tr> <tr><td>3</td><td>忍田 桂吾</td></tr> <tr><td>4</td><td>鈴木 尚也 *</td></tr> <tr><td>5</td><td>唐澤 朋希</td></tr> </table>	校名	4 つくば秀英	監督	坂野 達也 前	1	森田 一真	2	山田 航平	3	忍田 桂吾	4	鈴木 尚也 *	5	唐澤 朋希	<table border="1"> <tr><td>校名</td><td>5 水戸啓明</td></tr> <tr><td>監督</td><td>西田 滋 前</td></tr> <tr><td>1</td><td>小湊 琉空</td></tr> <tr><td>2</td><td>磯中 悠太</td></tr> <tr><td>3</td><td>阿部 優斗</td></tr> <tr><td>4</td><td>井上 和志</td></tr> <tr><td>5</td><td>稲葉 省児</td></tr> </table>	校名	5 水戸啓明	監督	西田 滋 前	1	小湊 琉空	2	磯中 悠太	3	阿部 優斗	4	井上 和志	5	稲葉 省児	<table border="1"> <tr><td>校名</td><td>6 茨城</td></tr> <tr><td>監督</td><td>秋山 崇 前</td></tr> <tr><td>1</td><td>藤江 直熙</td></tr> <tr><td>2</td><td>沼田 春輝</td></tr> <tr><td>3</td><td>鈴木 奏</td></tr> <tr><td>4</td><td>住谷 一真</td></tr> <tr><td>5</td><td>小林 真斗</td></tr> </table>	校名	6 茨城	監督	秋山 崇 前	1	藤江 直熙	2	沼田 春輝	3	鈴木 奏	4	住谷 一真	5	小林 真斗
校名	1 東洋大牛久																																																																																								
監督	正木 和美 前																																																																																								
1	藤原 大生 1																																																																																								
2	大久保 恵将 5																																																																																								
3	久野 泰之 8																																																																																								
4	齊藤 康輝 16																																																																																								
5	鯉淵 実生 16																																																																																								
校名	2 緑岡																																																																																								
監督	坂本 壽幸 前																																																																																								
1	川島 喜樹																																																																																								
2	庄司 悠人																																																																																								
3	丹野 椋																																																																																								
4	浜田 敏弥																																																																																								
5	酒井 優樹																																																																																								
校名	3 古河一																																																																																								
監督	長尾 忠昭 前																																																																																								
1	小野 真吾																																																																																								
2	棚橋 司																																																																																								
3	菊地 由悟																																																																																								
4	松崎 雅也																																																																																								
5	鈴木 琉太																																																																																								
校名	4 つくば秀英																																																																																								
監督	坂野 達也 前																																																																																								
1	森田 一真																																																																																								
2	山田 航平																																																																																								
3	忍田 桂吾																																																																																								
4	鈴木 尚也 *																																																																																								
5	唐澤 朋希																																																																																								
校名	5 水戸啓明																																																																																								
監督	西田 滋 前																																																																																								
1	小湊 琉空																																																																																								
2	磯中 悠太																																																																																								
3	阿部 優斗																																																																																								
4	井上 和志																																																																																								
5	稲葉 省児																																																																																								
校名	6 茨城																																																																																								
監督	秋山 崇 前																																																																																								
1	藤江 直熙																																																																																								
2	沼田 春輝																																																																																								
3	鈴木 奏																																																																																								
4	住谷 一真																																																																																								
5	小林 真斗																																																																																								
<table border="1"> <tr><td>校名</td><td>7 茨城高専</td></tr> <tr><td>監督</td><td>原 嘉昭 前</td></tr> <tr><td>1</td><td>遠藤 悠馬 3</td></tr> <tr><td>2</td><td>宮内 泉稀</td></tr> <tr><td>3</td><td>菊池 尚貴</td></tr> <tr><td>4</td><td>村上 純哉</td></tr> <tr><td>5</td><td>福地 蓮太郎</td></tr> </table>	校名	7 茨城高専	監督	原 嘉昭 前	1	遠藤 悠馬 3	2	宮内 泉稀	3	菊池 尚貴	4	村上 純哉	5	福地 蓮太郎	<table border="1"> <tr><td>校名</td><td>8 水城</td></tr> <tr><td>監督</td><td>嶋崎 祐介 前</td></tr> <tr><td>1</td><td>川島 光喜</td></tr> <tr><td>2</td><td>白茂 宇宙</td></tr> <tr><td>3</td><td>中山 恭佑</td></tr> <tr><td>4</td><td>小峰 浩</td></tr> <tr><td>5</td><td>中井 悠介</td></tr> </table>	校名	8 水城	監督	嶋崎 祐介 前	1	川島 光喜	2	白茂 宇宙	3	中山 恭佑	4	小峰 浩	5	中井 悠介	<table border="1"> <tr><td>校名</td><td>9 土浦日大中等</td></tr> <tr><td>監督</td><td>中村 和歌子 前</td></tr> <tr><td>1</td><td>豊田 風人 16</td></tr> <tr><td>2</td><td>皆川 遼太郎</td></tr> <tr><td>3</td><td>綿引 翼</td></tr> <tr><td>4</td><td>中嶋 駿</td></tr> <tr><td>5</td><td>富田 裕希</td></tr> </table>	校名	9 土浦日大中等	監督	中村 和歌子 前	1	豊田 風人 16	2	皆川 遼太郎	3	綿引 翼	4	中嶋 駿	5	富田 裕希	<table border="1"> <tr><td>校名</td><td>10 那珂</td></tr> <tr><td>監督</td><td>海老澤 伸光 前</td></tr> <tr><td>1</td><td>下村 和孝</td></tr> <tr><td>2</td><td>菅原 啓吾</td></tr> <tr><td>3</td><td>成井 覚</td></tr> <tr><td>4</td><td>生田 目龍</td></tr> <tr><td>5</td><td>立野 康多</td></tr> </table>	校名	10 那珂	監督	海老澤 伸光 前	1	下村 和孝	2	菅原 啓吾	3	成井 覚	4	生田 目龍	5	立野 康多	<table border="1"> <tr><td>校名</td><td>11 伊奈</td></tr> <tr><td>監督</td><td>佐藤 知己 前</td></tr> <tr><td>1</td><td>篠崎 翔</td></tr> <tr><td>2</td><td>濱野 健太</td></tr> <tr><td>3</td><td>中尾 拓実</td></tr> <tr><td>4</td><td>沼田 隆二</td></tr> <tr><td>5</td><td>福田 雄介</td></tr> </table>	校名	11 伊奈	監督	佐藤 知己 前	1	篠崎 翔	2	濱野 健太	3	中尾 拓実	4	沼田 隆二	5	福田 雄介	<table border="1"> <tr><td>校名</td><td>12 竹園</td></tr> <tr><td>監督</td><td>笹平 秀樹 前</td></tr> <tr><td>1</td><td>野本 大地 6</td></tr> <tr><td>2</td><td>須郷 航 16</td></tr> <tr><td>3</td><td>高瀬 健介</td></tr> <tr><td>4</td><td>竹内 優哉</td></tr> <tr><td>5</td><td>梅田 直翔</td></tr> </table>	校名	12 竹園	監督	笹平 秀樹 前	1	野本 大地 6	2	須郷 航 16	3	高瀬 健介	4	竹内 優哉	5	梅田 直翔
校名	7 茨城高専																																																																																								
監督	原 嘉昭 前																																																																																								
1	遠藤 悠馬 3																																																																																								
2	宮内 泉稀																																																																																								
3	菊池 尚貴																																																																																								
4	村上 純哉																																																																																								
5	福地 蓮太郎																																																																																								
校名	8 水城																																																																																								
監督	嶋崎 祐介 前																																																																																								
1	川島 光喜																																																																																								
2	白茂 宇宙																																																																																								
3	中山 恭佑																																																																																								
4	小峰 浩																																																																																								
5	中井 悠介																																																																																								
校名	9 土浦日大中等																																																																																								
監督	中村 和歌子 前																																																																																								
1	豊田 風人 16																																																																																								
2	皆川 遼太郎																																																																																								
3	綿引 翼																																																																																								
4	中嶋 駿																																																																																								
5	富田 裕希																																																																																								
校名	10 那珂																																																																																								
監督	海老澤 伸光 前																																																																																								
1	下村 和孝																																																																																								
2	菅原 啓吾																																																																																								
3	成井 覚																																																																																								
4	生田 目龍																																																																																								
5	立野 康多																																																																																								
校名	11 伊奈																																																																																								
監督	佐藤 知己 前																																																																																								
1	篠崎 翔																																																																																								
2	濱野 健太																																																																																								
3	中尾 拓実																																																																																								
4	沼田 隆二																																																																																								
5	福田 雄介																																																																																								
校名	12 竹園																																																																																								
監督	笹平 秀樹 前																																																																																								
1	野本 大地 6																																																																																								
2	須郷 航 16																																																																																								
3	高瀬 健介																																																																																								
4	竹内 優哉																																																																																								
5	梅田 直翔																																																																																								
<table border="1"> <tr><td>校名</td><td>13 茨城キリスト</td></tr> <tr><td>監督</td><td>檜崎 瑞之 前</td></tr> <tr><td>1</td><td>横山 樺衣 16</td></tr> <tr><td>2</td><td>岩間 駿 16</td></tr> <tr><td>3</td><td>眞尾 亮佑 16</td></tr> <tr><td>4</td><td>黒沢 聡</td></tr> <tr><td>5</td><td>佐藤 大心 *</td></tr> </table>	校名	13 茨城キリスト	監督	檜崎 瑞之 前	1	横山 樺衣 16	2	岩間 駿 16	3	眞尾 亮佑 16	4	黒沢 聡	5	佐藤 大心 *	<table border="1"> <tr><td>校名</td><td>14 藤代</td></tr> <tr><td>監督</td><td>為貝 祐一 前</td></tr> <tr><td>1</td><td>木ノ内 亮太</td></tr> <tr><td>2</td><td>大黒 滉平</td></tr> <tr><td>3</td><td>西畑 俊祐</td></tr> <tr><td>4</td><td>椎名 空良</td></tr> <tr><td>5</td><td>豊川 大和</td></tr> </table>	校名	14 藤代	監督	為貝 祐一 前	1	木ノ内 亮太	2	大黒 滉平	3	西畑 俊祐	4	椎名 空良	5	豊川 大和	<table border="1"> <tr><td>校名</td><td>15 日立北</td></tr> <tr><td>監督</td><td>小川 智也 前</td></tr> <tr><td>1</td><td>石井 優成</td></tr> <tr><td>2</td><td>本木 秀承</td></tr> <tr><td>3</td><td>吉田 京太郎</td></tr> <tr><td>4</td><td>佐藤 晃都</td></tr> <tr><td>5</td><td>篠原 慶光</td></tr> </table>	校名	15 日立北	監督	小川 智也 前	1	石井 優成	2	本木 秀承	3	吉田 京太郎	4	佐藤 晃都	5	篠原 慶光	<table border="1"> <tr><td>校名</td><td>16 下妻一</td></tr> <tr><td>監督</td><td>中村 聡明 前</td></tr> <tr><td>1</td><td>鈴木 篤</td></tr> <tr><td>2</td><td>野口 拓弥</td></tr> <tr><td>3</td><td>浅見 尚太</td></tr> <tr><td>4</td><td>松崎 晃大</td></tr> <tr><td>5</td><td>木本 遙己</td></tr> </table>	校名	16 下妻一	監督	中村 聡明 前	1	鈴木 篤	2	野口 拓弥	3	浅見 尚太	4	松崎 晃大	5	木本 遙己	<table border="1"> <tr><td>校名</td><td>17 牛久栄進</td></tr> <tr><td>監督</td><td>小林 明美 前</td></tr> <tr><td>1</td><td>幸山 裕輝</td></tr> <tr><td>2</td><td>浅沼 卓</td></tr> <tr><td>3</td><td>榎原 信太郎</td></tr> <tr><td>4</td><td>今井 大貴</td></tr> <tr><td>5</td><td>池田 あさひ</td></tr> </table>	校名	17 牛久栄進	監督	小林 明美 前	1	幸山 裕輝	2	浅沼 卓	3	榎原 信太郎	4	今井 大貴	5	池田 あさひ	<table border="1"> <tr><td>校名</td><td>18 清真学園</td></tr> <tr><td>監督</td><td>竹内 比呂志 前</td></tr> <tr><td>1</td><td>町田 悠真</td></tr> <tr><td>2</td><td>小岩井 芳季</td></tr> <tr><td>3</td><td>中原 佑基</td></tr> <tr><td>4</td><td>寺崎 慎吾</td></tr> <tr><td>5</td><td>高安 秀真</td></tr> </table>	校名	18 清真学園	監督	竹内 比呂志 前	1	町田 悠真	2	小岩井 芳季	3	中原 佑基	4	寺崎 慎吾	5	高安 秀真
校名	13 茨城キリスト																																																																																								
監督	檜崎 瑞之 前																																																																																								
1	横山 樺衣 16																																																																																								
2	岩間 駿 16																																																																																								
3	眞尾 亮佑 16																																																																																								
4	黒沢 聡																																																																																								
5	佐藤 大心 *																																																																																								
校名	14 藤代																																																																																								
監督	為貝 祐一 前																																																																																								
1	木ノ内 亮太																																																																																								
2	大黒 滉平																																																																																								
3	西畑 俊祐																																																																																								
4	椎名 空良																																																																																								
5	豊川 大和																																																																																								
校名	15 日立北																																																																																								
監督	小川 智也 前																																																																																								
1	石井 優成																																																																																								
2	本木 秀承																																																																																								
3	吉田 京太郎																																																																																								
4	佐藤 晃都																																																																																								
5	篠原 慶光																																																																																								
校名	16 下妻一																																																																																								
監督	中村 聡明 前																																																																																								
1	鈴木 篤																																																																																								
2	野口 拓弥																																																																																								
3	浅見 尚太																																																																																								
4	松崎 晃大																																																																																								
5	木本 遙己																																																																																								
校名	17 牛久栄進																																																																																								
監督	小林 明美 前																																																																																								
1	幸山 裕輝																																																																																								
2	浅沼 卓																																																																																								
3	榎原 信太郎																																																																																								
4	今井 大貴																																																																																								
5	池田 あさひ																																																																																								
校名	18 清真学園																																																																																								
監督	竹内 比呂志 前																																																																																								
1	町田 悠真																																																																																								
2	小岩井 芳季																																																																																								
3	中原 佑基																																																																																								
4	寺崎 慎吾																																																																																								
5	高安 秀真																																																																																								
<table border="1"> <tr><td>校名</td><td>19 茗溪学園</td></tr> <tr><td>監督</td><td>古宮 奈津子 前</td></tr> <tr><td>1</td><td>大森 匠</td></tr> <tr><td>2</td><td>長谷川 悠紀</td></tr> <tr><td>3</td><td>橋本 錬</td></tr> <tr><td>4</td><td>永嶋 大聖</td></tr> <tr><td>5</td><td>横山 聖人</td></tr> </table>	校名	19 茗溪学園	監督	古宮 奈津子 前	1	大森 匠	2	長谷川 悠紀	3	橋本 錬	4	永嶋 大聖	5	横山 聖人	<table border="1"> <tr><td>校名</td><td>20 江戸川学園取手</td></tr> <tr><td>監督</td><td>根本 浩輔 前</td></tr> <tr><td>1</td><td>大前 健人</td></tr> <tr><td>2</td><td>斉藤 雅治</td></tr> <tr><td>3</td><td>竹内 悠太</td></tr> <tr><td>4</td><td>相沢 平大</td></tr> <tr><td>5</td><td>木暮 杏一郎</td></tr> </table>	校名	20 江戸川学園取手	監督	根本 浩輔 前	1	大前 健人	2	斉藤 雅治	3	竹内 悠太	4	相沢 平大	5	木暮 杏一郎	<table border="1"> <tr><td>校名</td><td>21 日立工</td></tr> <tr><td>監督</td><td>古川 奨 前</td></tr> <tr><td>1</td><td>鈴木 智裕</td></tr> <tr><td>2</td><td>富田 尚生</td></tr> <tr><td>3</td><td>辻井 宏哉</td></tr> <tr><td>4</td><td>小野 翼</td></tr> <tr><td>5</td><td>引地 郁矢</td></tr> </table>	校名	21 日立工	監督	古川 奨 前	1	鈴木 智裕	2	富田 尚生	3	辻井 宏哉	4	小野 翼	5	引地 郁矢	<table border="1"> <tr><td>校名</td><td>22 常総学院</td></tr> <tr><td>監督</td><td>宮部 翔 前</td></tr> <tr><td>1</td><td>中野 太悟</td></tr> <tr><td>2</td><td>伊藤 慎悟</td></tr> <tr><td>3</td><td>宮崎 暉</td></tr> <tr><td>4</td><td>茂木 亮人</td></tr> <tr><td>5</td><td>清家 颯馬</td></tr> </table>	校名	22 常総学院	監督	宮部 翔 前	1	中野 太悟	2	伊藤 慎悟	3	宮崎 暉	4	茂木 亮人	5	清家 颯馬	<table border="1"> <tr><td>校名</td><td>23 智学館中等</td></tr> <tr><td>監督</td><td>山崎 将弘 前</td></tr> <tr><td>1</td><td>石井 一希</td></tr> <tr><td>2</td><td>磯崎 泰成</td></tr> <tr><td>3</td><td>鈴木 研人</td></tr> <tr><td>4</td><td>鄭 道赫①</td></tr> <tr><td>5</td><td>平田 和也</td></tr> </table>	校名	23 智学館中等	監督	山崎 将弘 前	1	石井 一希	2	磯崎 泰成	3	鈴木 研人	4	鄭 道赫①	5	平田 和也	<table border="1"> <tr><td>校名</td><td>24 霞ヶ浦</td></tr> <tr><td>監督</td><td>宮原 康弘 前</td></tr> <tr><td>1</td><td>森山 翔太 2</td></tr> <tr><td>2</td><td>金 東炫 *</td></tr> <tr><td>3</td><td>渡辺 岳 4</td></tr> <tr><td>4</td><td>吉田 響介② 7</td></tr> <tr><td>5</td><td>遠藤 出帆 *</td></tr> </table>	校名	24 霞ヶ浦	監督	宮原 康弘 前	1	森山 翔太 2	2	金 東炫 *	3	渡辺 岳 4	4	吉田 響介② 7	5	遠藤 出帆 *
校名	19 茗溪学園																																																																																								
監督	古宮 奈津子 前																																																																																								
1	大森 匠																																																																																								
2	長谷川 悠紀																																																																																								
3	橋本 錬																																																																																								
4	永嶋 大聖																																																																																								
5	横山 聖人																																																																																								
校名	20 江戸川学園取手																																																																																								
監督	根本 浩輔 前																																																																																								
1	大前 健人																																																																																								
2	斉藤 雅治																																																																																								
3	竹内 悠太																																																																																								
4	相沢 平大																																																																																								
5	木暮 杏一郎																																																																																								
校名	21 日立工																																																																																								
監督	古川 奨 前																																																																																								
1	鈴木 智裕																																																																																								
2	富田 尚生																																																																																								
3	辻井 宏哉																																																																																								
4	小野 翼																																																																																								
5	引地 郁矢																																																																																								
校名	22 常総学院																																																																																								
監督	宮部 翔 前																																																																																								
1	中野 太悟																																																																																								
2	伊藤 慎悟																																																																																								
3	宮崎 暉																																																																																								
4	茂木 亮人																																																																																								
5	清家 颯馬																																																																																								
校名	23 智学館中等																																																																																								
監督	山崎 将弘 前																																																																																								
1	石井 一希																																																																																								
2	磯崎 泰成																																																																																								
3	鈴木 研人																																																																																								
4	鄭 道赫①																																																																																								
5	平田 和也																																																																																								
校名	24 霞ヶ浦																																																																																								
監督	宮原 康弘 前																																																																																								
1	森山 翔太 2																																																																																								
2	金 東炫 *																																																																																								
3	渡辺 岳 4																																																																																								
4	吉田 響介② 7																																																																																								
5	遠藤 出帆 *																																																																																								

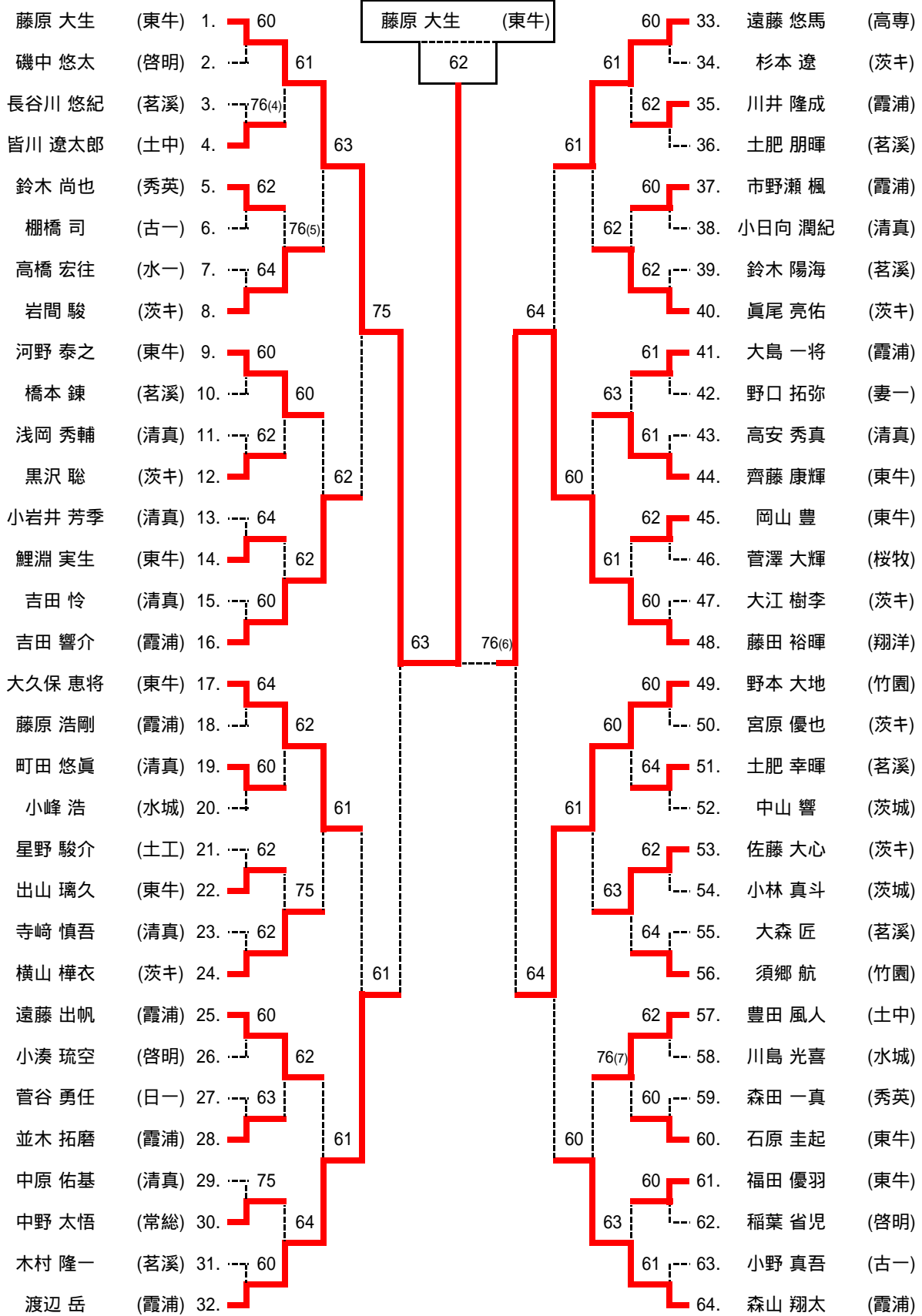
平成29年度 関東高等学校テニス大会茨城県予選会 男子団体詳細

1R (1) 3	古河一	2 - 1	緑岡	2	1R (2) 4	つくば秀英	2 - 1	水戸啓明	5	1R (3) 8	水城	2 - 1	土浦日大中等	9
D 3	菊地 由悟	1 -	川島 喜樹	1	D 1	森田 一真	- 1	小湊 琉空	1	D 2	白茂 宇宙	- 3	綿引 翼	3
4	松崎 雅也		酒井 優樹	5	3	忍田 桂吾		稲葉 省児	5	3	中山 恭佑		中嶋 駿	4
S1 1	小野 真吾	- 0	庄司 悠人	2	S1 2	山田 航平	4 -	磯中 悠太	2	S1 1	川島 光喜	2 -	豊田 風人	1
S2 2	棚橋 司	- 2	丹野 椋	3	S2 4	鈴木 尚也	- 0	井上 和志	4	S2 4	小峰 浩	- 6(5)	皆川 遼太郎	2
1R (4) 10	那珂	2 - 0	伊奈	11	1R (5) 14	藤代	2 - 1	日立北	15	1R (6) 17	牛久栄進	2 - 0	下妻一	16
D 4	生田目 龍	- 4	篠崎 翔	1	D 2	大黒 滉平	- 2	本木 秀承	2	D 3	榊原 信太郎	- 3	浅見 尚太	3
5	立野 康多		沼田 隆二	4	5	豊川 大和		篠原 慶光	5	4	今井 大貴		松崎 晃大	4
S1 1	下村 和孝	- 0	濱野 健太	2	S1 3	西畑 俊祐	4 -	吉田 京太郎	3	S1 1	幸山 裕輝	- 3	鈴木 篤	1
S2 2	菅原 啓吾	1 - 2	中尾 拓実	3	S2 4	椎名 空良	- 5	佐藤 晃都	4	S2 5	池田 あさひ	1 - 2	野口 拓弥	2
1R (7) 20	江戸川学園取手	2 - 0	日立工	21	1R (8) 22	常総学院	2 - 0	智学館中等	23					
D 2	斉藤 雅治	- 2	辻井 宏哉	3	D 2	伊藤 慎悟	- 2	磯崎 泰成	2					
3	竹内 悠太		小野 翼	4	4	茂木 亮人		鈴木 研人	3					
S1 4	相沢 平大	- 2	富田 尚生	2	S1 1	中野 太悟	- 0	石井 一希	1					
S2 5	木暮 杏一郎	4 - 0	引地 郁矢	5	S2 3	宮崎 暉	3 - 0	鄭 道琳①	4					
2R (1) 1	東洋大牛久	2 - 0	古河一	3	2R (2) 6	茨城	2 - 0	つくば秀英	4	2R (3) 7	茨城高専	2 - 0	水城	8
D 3	河野 泰之	- 1	菊地 由悟	3	D 2	沼田 春輝	- 4	森田 一真	1	D 2	宮内 泉稀	- 1	白茂 宇宙	2
4	齊藤 康輝		松崎 雅也	4	5	小林 真斗		忍田 桂吾	3	4	村上 純哉		中山 恭佑	3
S1 1	藤原 大生	- 0	小野 真吾	1	S1 3	鈴木 奏	- 1	山田 航平	2	S1 1	遠藤 悠馬	- 1	川島 光喜	1
S2 2	大久保 恵将	3 - 0	棚橋 司	2	S2 4	住谷 一真	2 - 1	鈴木 尚也	4	S2 3	菊池 尚貴	1 - 2	小峰 浩	4
2R (4) 12	竹園	2 - 0	那珂	10	2R (5) 13	茨城キリスト	2 - 0	藤代	14	2R (6) 18	清真学園	2 - 1	牛久栄進	17
D 4	竹内 優哉	- 4	下村 和孝	1	D 2	岩間 駿	- 1	大黒 滉平	2	D 3	中原 佑基	3 -	榊原 信太郎	3
5	梅田 直翔		菅原 啓吾	2	3	眞尾 亮佑		豊川 大和	5	4	寺崎 慎吾		今井 大貴	4
S1 1	野本 大地	- 1	成井 覚	3	S1 1	横山 樺衣	- 1	西畑 俊祐	3	S1 1	町田 悠真	- 5	幸山 裕輝	1
S2 2	須郷 航	2 - 1	立野 康多	5	S2 5	佐藤 大心	3 - 0	椎名 空良	4	S2 2	小岩井 芳季	- 3	池田 あさひ	5
2R (7) 19	茗溪学園	2 - 0	江戸川学園取手	20	2R (8) 24	霞ヶ浦	2 - 0	常総学院	22					
D 2	長谷川 悠紀	- 3	斉藤 雅治	2	D 4	吉田 響介	- 0	伊藤 慎悟	2					
4	永嶋 大聖		竹内 悠太	3	5	遠藤 出帆		茂木 亮人	4					
S1 1	大森 匠	- 1	相沢 平大	4	S1 2	金 東炫	- 3	中野 太悟	1					
S2 3	橋本 錬	3 - 2	木暮 杏一郎	5	S2 3	渡辺 岳	3 - 0	宮崎 暉	3					
QF (1) 1	東洋大牛久	2 - 0	茨城	6	QF (2) 7	茨城高専	2 - 0	竹園	12	QF (3) 18	清真学園	2 - 1	茨城キリスト	13
D 3	河野 泰之	- 1	鈴木 奏	3	D 2	宮内 泉稀	- 4	竹内 優哉	4	D 3	中原 佑基	- 6(5)	岩間 駿	2
4	齊藤 康輝		小林 真斗	5	4	村上 純哉		梅田 直翔	5	4	寺崎 慎吾		眞尾 亮佑	3
S1 1	藤原 大生	- 0	沼田 春輝	2	S1 1	遠藤 悠馬	- 1	野本 大地	1	S1 1	町田 悠真	2 -	横山 樺衣	1
S2 2	大久保 恵将	4 - 0	住谷 一真	4	S2 3	菊池 尚貴	1 - 0	須郷 航	2	S2 2	小岩井 芳季	- 4	佐藤 大心	5
QF (4) 24	霞ヶ浦	2 - 0	茗溪学園	19	SF (1) 1	東洋大牛久	2 - 0	茨城高専	7	SF (2) 24	霞ヶ浦	2 - 0	清真学園	18
D 3	渡辺 岳	- 3	長谷川 悠紀	2	D 3	河野 泰之	- 0	宮内 泉稀	2	D 4	吉田 響介	- 2	中原 佑基	3
4	吉田 響介		永嶋 大聖	4	4	齊藤 康輝		村上 純哉	4	5	遠藤 出帆		寺崎 慎吾	4
S1 1	森山 翔太	- 0	大森 匠	1	S1 1	藤原 大生	2 - 1	遠藤 悠馬	1	S1 1	森山 翔太	- 1	町田 悠真	1
S2 5	遠藤 出帆	2 - 0	永嶋 大聖	4	S2 2	大久保 恵将	- 1	菊池 尚貴	3	S2 2	金 東炫	5 - 2	小岩井 芳季	2
F 24	霞ヶ浦	2 - 1	東洋大牛久	1	3位 決 18	清真学園	2 - 1	茨城高専	7	2位 決 1	東洋大牛久	2 - 0	清真学園	18
D 3	渡辺 岳	- 3	河野 泰之	3	D 1	町田 悠真	- 2	宮内 泉稀	2	D 3	河野 泰之	5 - 4	中原 佑基	3
4	吉田 響介		齊藤 康輝	4	3	中原 佑基		村上 純哉	4	4	齊藤 康輝		寺崎 慎吾	4
S1 1	森山 翔太	0 -	藤原 大生	1	S1 2	小岩井 芳季	2 -	遠藤 悠馬	1	S1 1	藤原 大生	- 0	町田 悠真	1
S2 2	金 東炫	- 5	大久保 恵将	2	S2 4	寺崎 慎吾	- 2	菊池 尚貴	3	S2 2	大久保 恵将	- 0	小岩井 芳季	2

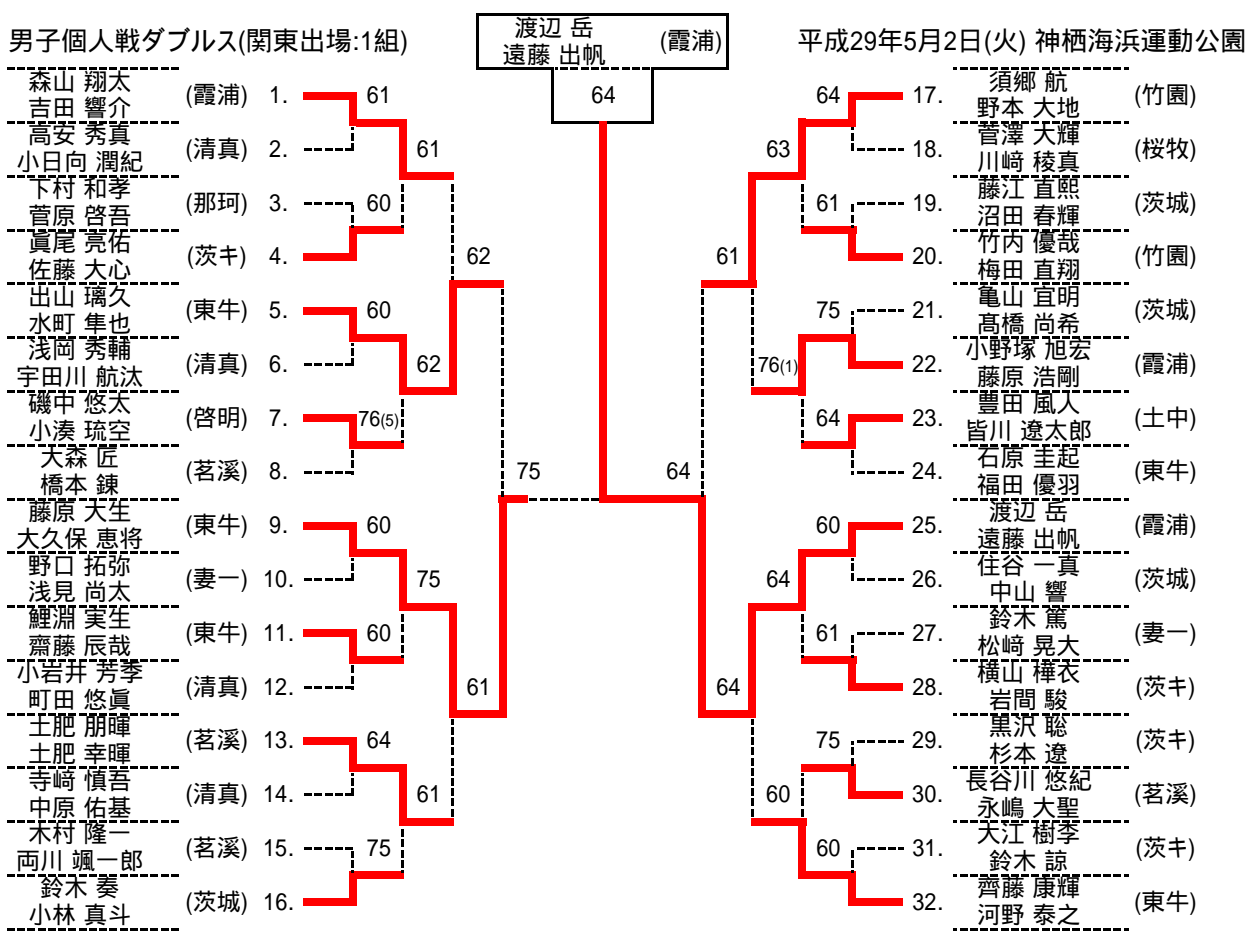
平成29年度 関東高等学校テニス大会茨城県予選会 兼茨城県高等学校テニス選手権大会

男子個人戦シングルス(関東出場:3名)

平成29年5月3日(水) 神栖海浜運動公園



シード		3位決定戦		
藤原 (東牛)	32.	渡辺 (霞浦)	64	<div style="border: 1px solid black; padding: 5px; width: fit-content;">           関東大会出場者            1位 藤原 大生 (東牛)            2位 藤田 裕暉 (翔洋)            3位 野本 大地 (竹園)            4位 渡辺 岳 (霞浦)            5位 遠藤 悠馬 (高専)            6位 吉田 響介 (霞浦)            7位 森山 翔太 (霞浦)            8位 大久保 恵将 (東牛)         </div>
森山 (霞浦)	49.	野本 (竹園)	64	
遠藤 (高専)	5位決定戦			
渡辺 (霞浦)	16.	吉田 (霞浦)	61	
大久保 (東牛)	17.	大久保 (東牛)	62	
藤田 (翔洋)	33.	遠藤 (高専)	61	
野本 (竹園)	64.	森山 (霞浦)	61	
吉田 (霞浦)	7位決定戦			
	17.	大久保 (東牛)	63	
	64.	森山 (霞浦)	63	



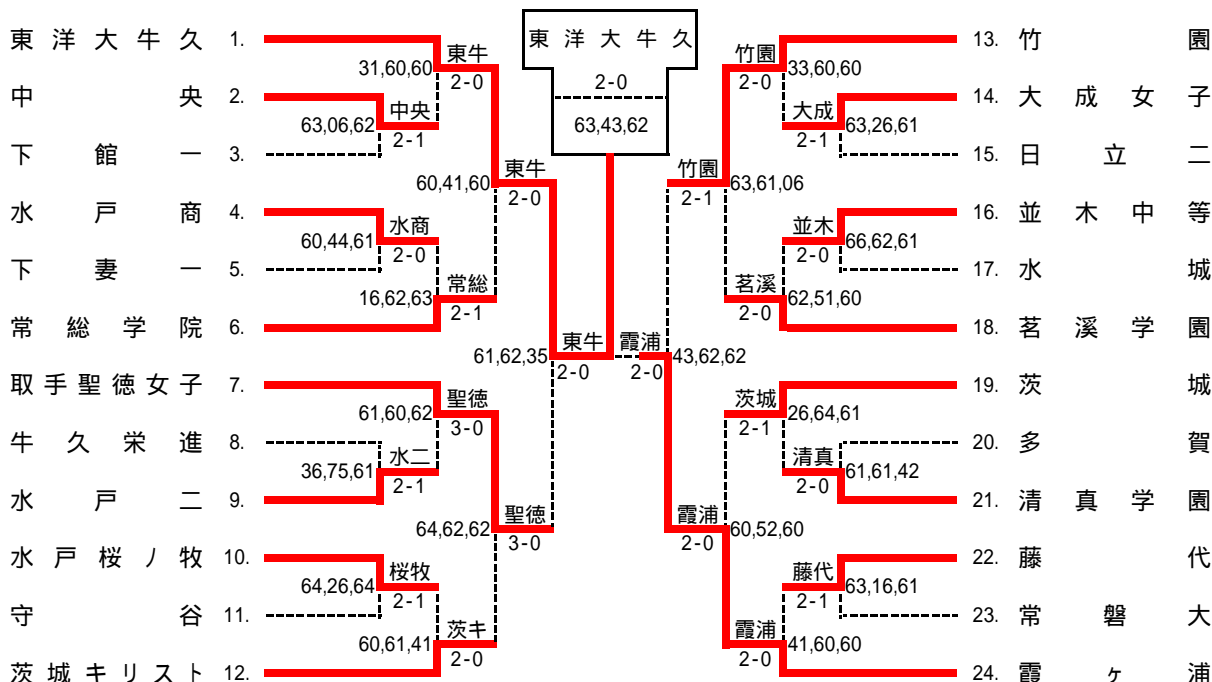
シード		3位決定戦		
森山 吉田 (霞浦)	5.	出山 水町 (東牛)	64	<div style="border: 1px solid black; padding: 5px; width: fit-content;">           関東大会出場者            1位 渡辺 岳 (霞浦)            2位 藤原 大生 (東牛)            3位 須郷 航 (竹園)            4位 出山 璃久 (東牛)         </div>
齊藤(康) 河野 (東牛)	17.	須郷 野本 (竹園)	64	
須郷 野本 (竹園)				
鈴木 小林 (茨城)				

平成29年度 関東高等学校テニス大会茨城県予選会

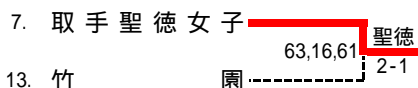
女子団体戦(関東出場:2校)

スコアは左から D,S1,S2 の順に掲載

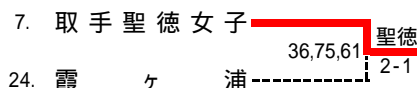
平成29年4月30日(日) 神栖海浜運動公園



3位決定戦



2位決定戦



登録選手一覧

校名	監督	1	2	3	4	5
1 東洋大牛久	石島 啓 前	立山 里菜 *	羽柴 瑠夏 1	猪瀬 瑞希 *	石原 朋佳 3	大塚 藍奈 4
2 中央	岩科 伶 前	中村 美稀	吉村 沙也伽	池田 明純	飯村 愛美	長谷川 可帆
3 下館一	谷田部 仁 前	廣瀬 未侑	西秋 美穂	市野塚 彩音	関口 優紀	杉山 友香
4 水戸商	大嶋 洋 前	中西 杏	門井 亜梨沙	大内 知美	大武 紗英	谷口 穂乃香
5 下妻一	中川 実 前	小野里 りな	島村 理沙	高澤 亜弓	小野里 采佳	棚嶋 めぐみ
6 常総学院	宮部 翔 前	山口 澄香 16	芝原 瑠奈	高田 実沙樹	栗山 流華	大野 あいら
7 取手聖徳女子	塚脇 実 前	飯田 優花 5	浅川 夏絵手	露久保 愛美	江頭 美紅	山本 彩香
8 牛久栄進	中島 茂樹 前	木村 ゆりか	成田 結香	青木 瞳	本田 萌花	川北 綾音
9 水戸二	渡辺 豊 前	西村 友伽	大塚 梨緒	長須 愛理	伊藤 愛菜	吉田 有希
10 水戸桜ノ牧	小澤 昌樹 前	石川 真央	大野 茉凜	熊田 優芽	中島 美月	小环 麻耶
11 守谷	飯田 延稔 前	大柴 楓	矢尾板 美由菜	シャブ・アシュリ-	篠塚 優花	0
12 茨城キリスト	中岫 隆幸 前	小泉 結麻 16	椿 杏子 16	柴田 もえぎ *	福田 聖奈	宮崎 あかね
13 竹園	笹平 秀樹 前	塚田 結 *	船津 綾乃 7	大木 優里 *	木村 夏帆	平邑 美結
14 大成女子	田中 耕太郎 前	興野 陽香	平野 愛華	田中 瑠風	菊池 ほのか	宮田 聖子
15 日立二	櫻井 彩 前	菅野 月	藤田 遥	生田目 佳奈	國安 愛梨	小室 明日香
16 並木中等	松井 泰道 前	堀江 優衣	大田 慧和	弘中 瑞季	山田 紗希	中村 陽瀬
17 水城	渡邊 邦彦 前	海老原 花奈	雨谷 怜美	長谷川 瑞紀	栗原 佳織子	鈴木 千果
18 茗溪学園	古宮 奈津子 前	三原 優希 16	菊池 三奈	松浦 麻由	高萩 真子 *	鈴木 菜々
19 茨城	秋山 崇 前	福井 綾乃 16	小松 優花	大内 愛梨紗	高岡 萌菜	東瀬戸 理子
20 多賀	田中 祐樹 前	金澤 愛由莉	岡崎 由依	渡邊 愛	佐藤 彩香	坪和 想
21 清真学園	竹内 比呂志 前	岩瀬 萌子	梅田 菜の香	吉岡 あゆみ	遠藤 純菜	鶴岡 佳朋
22 藤代	高木 泰男 前	梶野 汐音	上野 愛実	菅谷 茉耶	中村 彩香	平塚 めぐみ
23 常磐大	鈴木 晴絵 前	富田 愛海	富田 真由	鈴木 ひなた	清水 叶美	中村 梨千
24 霞ヶ浦	川村 賢司 前	押野 実柚 2	高松 佑香 8	徳澤 ゆきの *	林 美怜	鈴木 玲奈

平成29年度 関東高等学校テニス大会茨城県予選会 女子団体詳細

1R	(1)	2	中央	2 - 1	下館一	3
D	2	吉村 沙也伽	- 3	市野塚 彩音	3	
	5	長谷川 可帆		関口 優紀	4	
S1	1	中村 美稀	0 -	廣瀬 未佑	1	
S2	3	池田 明純	- 2	西秋 美穂	2	

1R	(2)	4	水戸商	2 - 0	下妻一	5
D	3	大内 知美	- 0	小野里 りな	1	
	4	大武 紗英		小野里 采佳	4	
S1	1	中西 杏	4 - 4	島村 理沙	2	
S2	5	谷口 穂乃香	- 1	櫛嶋 めぐみ	5	

1R	(3)	9	水戸二	2 - 1	牛久栄進	8
D	2	大塚 梨緒	3 -	青木 瞳	3	
	4	伊藤 愛菜		川北 綾音	5	
S1	1	西村 友伽	- 5	木村 ゆりか	1	
S2	3	長須 愛理	- 1	本田 萌花	4	

1R	(4)	10	水戸桜ノ牧	2 - 1	守谷	11
D	4	中島 美月	- 4	ジャフ・アッシュリー	3	
	5	小坏 麻耶		篠塚 優花	4	
S1	1	石川 真央	2 -	大柴 楓	1	
S2	3	熊田 優芽	- 4	矢尾板 美由菜	2	

1R	(5)	14	大成女子	2 - 1	日立二	15
D	4	菊池 ほのか	- 3	國安 愛梨	4	
	5	宮田 聖子		小室 明日香	5	
S1	1	興野 陽香	2 -	菅野 月	1	
S2	2	平野 愛華	- 1	生田目 佳奈	3	

1R	(6)	16	並木中等	2 - 0	水城	17
D	3	弘中 瑞季	6 - 6	栗原 佳織子	4	
	4	山田 紗希		鈴木 千果	5	
S1	1	堀江 優衣	- 2	海老原 花奈	1	
S2	2	大田 慧和	- 1	長谷川 瑞紀	3	

1R	(7)	21	清真学園	2 - 0	多賀	20
D	1	岩瀬 萌子	- 1	佐藤 彩香	4	
	4	遠藤 純菜		坪和 想	5	
S1	2	梅田 菜の香	- 1	金澤 愛由莉	1	
S2	3	吉岡 あゆみ	4 - 2	岡崎 由依	2	

1R	(8)	22	藤代	2 - 1	常磐大	23
D	1	柊野 汐音	- 3	鈴木 ひなた	3	
	4	中村 彩香		清水 叶美	4	
S1	2	上野 愛実	1 -	富田 愛海	1	
S2	3	菅谷 茉耶	- 1	富田 真由	2	

2R	(1)	1	東洋大牛久	2 - 0	中央	2
D	4	石原 朋佳	3 - 1	吉村 沙也伽	2	
	5	大塚 藍奈		長谷川 可帆	5	
S1	1	立山 里菜	- 0	池田 明純	3	
S2	2	羽柴 瑠夏	- 0	飯村 愛美	4	

2R	(2)	6	常総学院	2 - 1	水戸商	4
D	2	芝原 瑠奈	1 -	中西 杏	1	
	4	栗山 流華		大武 紗英	4	
S1	1	山口 澄香	- 2	大内 知美	3	
S2	3	高田 実沙樹	- 3	谷口 穂乃香	5	

2R	(3)	7	取手聖徳女子	3 - 0	水戸二	9
D	2	浅川 夏絵手	- 1	大塚 梨緒	2	
	4	江頭 美紅		伊藤 愛菜	4	
S1	1	飯田 優花	- 0	西村 友伽	1	
S2	5	山本 彩香	- 2	長須 愛理	3	

2R	(4)	12	茨城キリスト	2 - 0	水戸桜ノ牧	10
D	1	小泉 結麻	- 0	中島 美月	4	
	5	宮崎 あかね		小坏 麻耶	5	
S1	2	椿 杏子	- 1	石川 真央	1	
S2	4	福田 聖奈	4 - 1	熊田 優芽	3	

2R	(5)	13	竹園	2 - 0	大成女子	14
D	3	大木 優里	3 - 3	平野 愛華	2	
	4	木村 夏帆		菊池 ほのか	4	
S1	1	塚田 結	- 0	田中 瑠風	3	
S2	2	船津 綾乃	- 0	宮田 聖子	5	

2R	(6)	18	茗溪学園	2 - 0	並木中等	16
D	2	菊池 三奈	- 2	弘中 瑞季	3	
	5	鈴木 菜々		山田 紗希	4	
S1	1	三原 優希	5 - 1	堀江 優衣	1	
S2	4	高萩 真子	- 0	大田 慧和	2	

2R	(7)	19	茨城	2 - 1	清真学園	21
D	2	小松 優花	2 -	岩瀬 萌子	1	
	4	高岡 萌菜		遠藤 純菜	4	
S1	1	福井 綾乃	- 4	梅田 菜の香	2	
S2	3	大内 愛梨紗	- 1	鶴岡 佳朋	5	

2R	(8)	24	霞ヶ浦	2 - 0	藤代	22
D	2	高松 佑香	4 - 1	柊野 汐音	1	
	5	鈴木 玲奈		中村 彩香	4	
S1	1	押野 実柚	- 0	菅谷 茉耶	3	
S2	3	徳澤 ゆきの	- 0	平塚 めぐみ	5	

QF	(1)	1	東洋大牛久	2 - 0	常総学院	6
D	2	羽柴 瑠夏	- 0	芝原 瑠奈	2	
	4	石原 朋佳		栗山 流華	4	
S1	3	猪瀬 瑞希	4 - 1	山口 澄香	1	
S2	5	大塚 藍奈	- 0	高田 実沙樹	3	

QF	(2)	7	取手聖徳女子	3 - 0	茨城キリスト	12
D	2	浅川 夏絵手	- 4	小泉 結麻	1	
	5	山本 彩香		宮崎 あかね	5	
S1	1	飯田 優花	- 2	椿 杏子	2	
S2	4	江頭 美紅	- 2	福田 聖奈	4	

QF	(3)	13	竹園	2 - 1	茗溪学園	18
D	1	塚田 結	- 3	菊池 三奈	2	
	4	木村 夏帆		鈴木 菜々	5	
S1	2	船津 綾乃	- 1	三原 優希	1	
S2	3	大木 優里	0 -	高萩 真子	4	

QF	(4)	24	霞ヶ浦	2 - 0	茨城	19
D	2	高松 佑香	- 0	小松 優花	2	
	4	林 美怜		東瀬戸 理子	5	
S1	1	押野 実柚	5 - 2	福井 綾乃	1	
S2	3	徳澤 ゆきの	- 0	大内 愛梨紗	3	

SF	(1)	1	東洋大牛久	2 - 0	取手聖徳女子	7
D	4	石原 朋佳	- 1	飯田 優花	1	
	5	大塚 藍奈		山本 彩香	5	
S1	1	立山 里菜	- 2	浅川 夏絵手	2	
S2	2	羽柴 瑠夏	3 - 5	江頭 美紅	4	

SF	(2)	24	霞ヶ浦	2 - 0	竹園	13
D	2	高松 佑香	4 - 3	大木 優里	3	
	4	林 美怜		木村 夏帆	4	
S1	1	押野 実柚	- 2	塚田 結	1	
S2	3	徳澤 ゆきの	- 2	船津 綾乃	2	

F	1	東洋大牛久	2 - 0	霞ヶ浦	24
D	4	石原 朋佳	- 3	高松 佑香	2
	5	大塚 藍奈		林 美怜	4
S1	1	立山 里菜	4 - 3	押野 実柚	1
S2	2	羽柴 瑠夏	- 2	徳澤 ゆきの	3

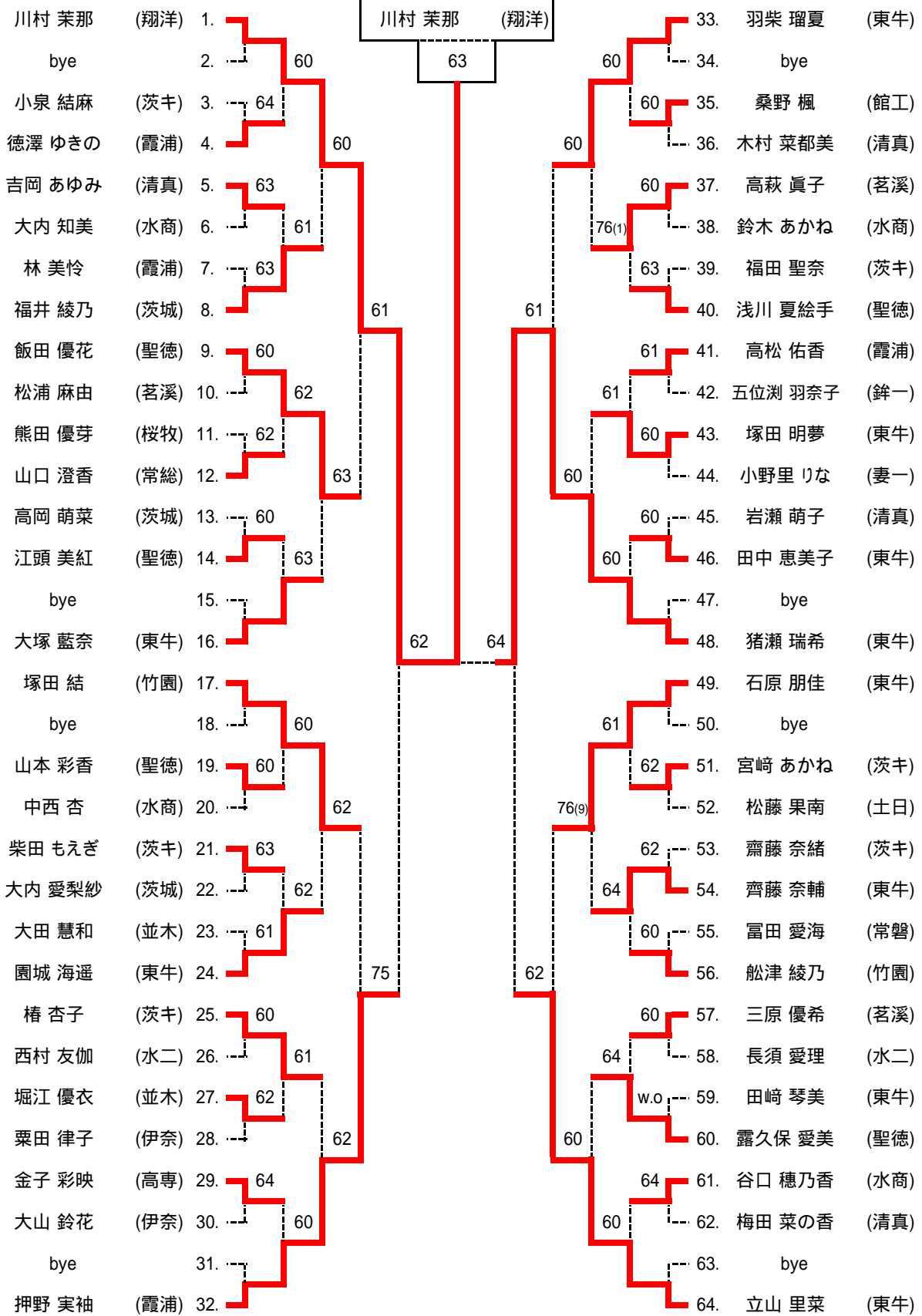
3位	決	7	取手聖徳女子	2 - 1	竹園	13
D	2	浅川 夏絵手	- 3	船津 綾乃	2	
	5	山本 彩香		木村 夏帆	4	
S1	1	飯田 優花	1 -	塚田 結	1	
S2	4	江頭 美紅	- 1	大木 優里	3	

2位	決	7	取手聖徳女子	2 - 1	霞ヶ浦	24
D	2	浅川 夏絵手	3 -	高松 佑香	2	
	3	露久保 愛美		徳澤 ゆきの	3	
S1	1	飯田 優花	- 5	押野 実柚	1	
S2	4	江頭 美紅	- 1	林 美怜	4	

平成29年度 関東高等学校テニス大会茨城県予選会 兼茨城県高等学校テニス選手権大会

女子個人戦シングルス(関東出場:3名)

平成29年5月2日(火) 神栖海浜運動公園



シード		3位決定戦		
川村 (翔洋)	32.	押野 (霞浦)	75	
立山 (東牛)	64.	立山 (東牛)		
羽柴 (東牛)		5位決定戦		
押野 (霞浦)	9.	飯田 (聖徳)	60	
塚田 (竹園)	17.	塚田 (竹園)	64	
猪瀬 (東牛)	33.	羽柴 (東牛)	63	
石原 (東牛)	49.	石原 (東牛)		
大塚 (東牛)		7位決定戦		
	9.	飯田 (聖徳)	62	
	49.	石原 (東牛)		

関東大会出場者		
1位	川村 茉那	(翔洋)
2位	猪瀬 瑞希	(東牛)
3位	立山 里菜	(東牛)
4位	押野 実袖	(霞浦)
5位	塚田 結	(竹園)
6位	羽柴 瑠夏	(東牛)
7位	石原 朋佳	(東牛)
8位	飯田 優花	(聖徳)

女子個人戦ダブルス(関東出場:1組) 平成29年5月3日(水) 神栖海浜運動公園

立山 里菜 (東牛)	1.	60	立山 里菜 (東牛)	60	猪瀬 瑞希 (東牛)	62	17.	塚田 結 (竹園)
猪瀬 瑞希 (東牛)	2.	63				62	18.	船津 綾乃 (館工)
高橋 伶奈 (佐和)	3.	60				61	19.	桑野 楓 (館工)
黒澤 彩花 (茗溪)	4.	62				64	20.	菊地 知咲 (東牛)
三原 優希 (大成)	5.	60				76(10)	21.	齊藤 奈輔 (並木)
高萩 眞子 (聖徳)	6.	63				60	22.	田中 恵美子 (多賀)
平野 愛華 (水一)	7.	61				63	23.	堀江 優衣 (桜牧)
菊池 ほのか (聖徳)	8.	75				61	24.	弘中 瑞季 (東牛)
寺田 未空 (茨キ)	9.	60				64	25.	岡崎 由依 (茨城)
江頭 美紅 (清真)	10.	61				60	26.	松川 一颯希 (水商)
猿田 朱香 (茗溪)	11.	62				64	27.	熊田 優芽 (水二)
佐川 明日香 (茨キ)	12.	62				62	28.	長須 愛理 (茨城)
飯田 優花 (常総)	13.	63				64	29.	福井 綾乃 (水三)
山本 彩香 (茨キ)	14.	63				60	30.	大内 愛梨紗 (常磐)
宮崎 あかね (伊奈)	15.	60				60	31.	正木 遥 (館二)
押野 実袖 (東牛)	16.						32.	藤枝 花梨 (東牛)
徳澤 ゆきの (東牛)								富田 愛海 (常磐)
遠藤 純菜 (茨キ)								鈴木 ひなた (館二)
木村 菜都美 (東牛)								石原 朋佳 (東牛)
鈴木 菜々 (東牛)								大塚 藍奈 (東牛)
松浦 彩加 (東牛)								
柴田 もえき (東牛)								
齋藤 奈緒 (東牛)								
山口 澄香 (東牛)								
高田 美沙樹 (東牛)								
酒井 美優 (東牛)								
中里 水萌 (東牛)								
近藤 茜 (東牛)								
栗田 律子 (東牛)								
羽柴 瑠夏 (東牛)								
園城 海遥 (東牛)								

シード		3位決定戦		
立山 猪瀬 (東牛)	16.	羽柴 園城 (東牛)	61	
石原 大塚 (東牛)	23.	塚田 田崎 (東牛)		
塚田 船津 (竹園)				
羽柴 園城 (東牛)				

関東大会出場者		
1位	立山 里菜	(東牛)
2位	猪瀬 瑞希	(東牛)
3位	露久保 愛美	(聖徳)
4位	浅川 夏絵手	(東牛)
	羽柴 瑠夏	(東牛)
	園城 海遥	(東牛)
	塚田 明夢	(東牛)
	田崎 琴美	(東牛)