

5年予選リーグ

時間	NO	対戦			審判	
1	9:30	①	西長尾	-	SSC	⑨
2	10:10	②	フェロー	-	サン	①
3	10:50	③	宇山	-	中宮	②
4	11:30	④	KSC 1	-	西長尾	③
5	12:10	⑤	サン	-	ティアモ	④
6	12:50	⑥	中宮	-	KSC 2	⑤
7	13:30	⑦	SSC	-	KSC 1	⑥
8	14:10	⑧	ティアモ	-	フェロー	⑦
9	14:50	⑨	KSC 2	-	宇山	⑧
終了	16:00					

時間	NO	対戦			審判	
1	9:30			-		
2	10:10			-		
3	10:50			-		
4	11:30			-		
5	12:10			-		
6	12:50			-		
7	13:30			-		
8	14:10			-		
9	14:50			-		
	16:00			-		

【5年予選リーグ】

日時 12月1日(土) 8時集合  
伊加賀スポーツセンター  
代表1名

A	西長尾	SSC	KSC 1	勝点	得失点差	順位
西長尾						
SSC						
KSC 1						

B	フェロー	サン	ティアモ	勝点	得失点差	順位
フェロー						
サン						
ティアモ						

C	宇山	中宮	KSC 2	勝点	得失点差	順位
宇山						
中宮						
KSC 2						

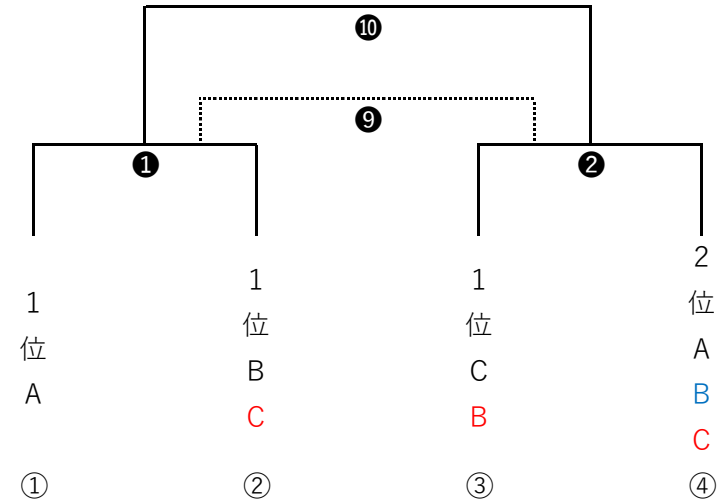
※1位決勝トーナメント進出  
2位で勝点最上位、決勝トーナメント進出

12月9日「日」

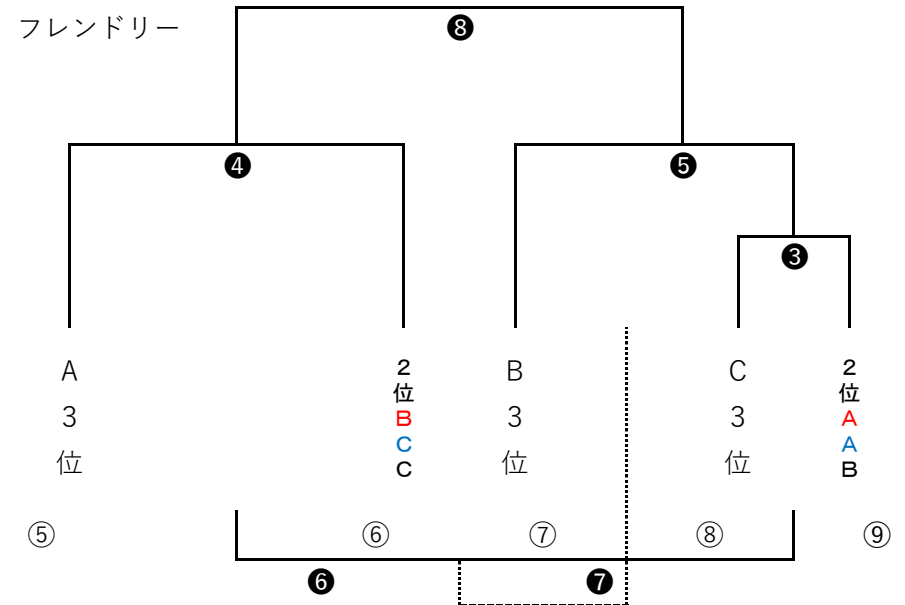
スポ少5年生大会決勝戦 会場：陸上競技場

5年決勝・フレンドリー

時間	NO	対戦			審判	
1	10:00	①	①	—	②	③ ④
2	10:40	②	③	—	④	① ②
3	11:20			—		
4	12:00	⑨	①負	—	②負	⑩
5	12:40	⑩	①勝	—	②勝	⑨
6	13:20			—		
7	14:00			—		
8	14:40			—		
表彰		表彰				
終了	16:00	片付け				



時間	NO	対戦			相互審判	
1	10:00	③	⑧	—	⑨	
2	10:40	④	⑤	—	⑥	
3	11:20	⑤	⑦	—	③勝	
4	12:00	⑥	④負	—	③負	
5	12:40	⑧	④勝	—	⑤勝	
6	13:20	⑦	⑥勝	—	⑤負	
7	14:00			—		
8	14:40			—		
		表彰				
終了	16:00	片付け				



※決勝、フレンドリーとも同点の場合、5分ハーフの延長戦を実施。  
 決着しない場合は、3人制のPK戦を実施。

6年予選リーグ

時間		対戦			審判				審判		
1	10:00	フェロー	—	西長尾	サン2	中宮	サン 1	—	S S C	宇山	K S C
2	10:50	サン 2	—	宇山	フェロー	西長尾	K S C	—	中宮	サン1	S S C
3	11:50	フェロー	—	サン1	サン2	宇山	西長尾	—	S S C	K S C	中宮
4	12:40	サン 2	—	K S C	フェロー	サン1	宇山	—	中宮	西長尾	S S C
5	13:40	フェロー	—	S S C	サン2	K S C	西長尾	—	サン 1	宇山	中宮
6	14:30	サン 2	—	中宮	フェロー	S S C	宇山	—	K S C	西長尾	サン1
7			—					—			
8			—					—			
9			—					—			
終了	16:00	片付け									

2位まで決勝トーナメント進出

A	フェロー	西長尾	サン1	S S C	勝点	得失点差	順位
フェロー							
西長尾							
サン1							
S S C							

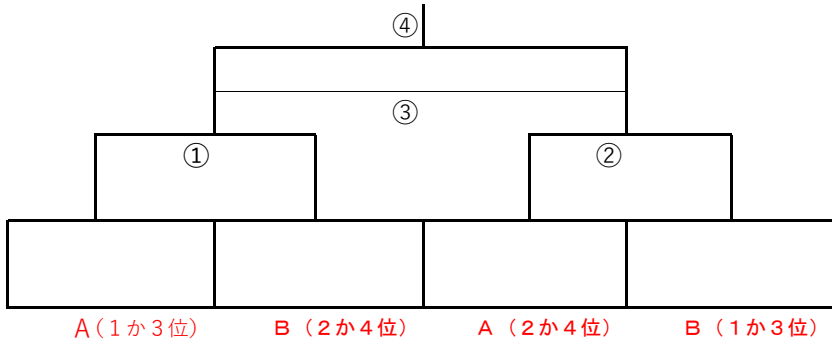
2位まで決勝トーナメント進出

B	サン2	宇山	K S C	中宮	勝点	得失点差	順位
サン2							
宇山							
K S C							
中宮							

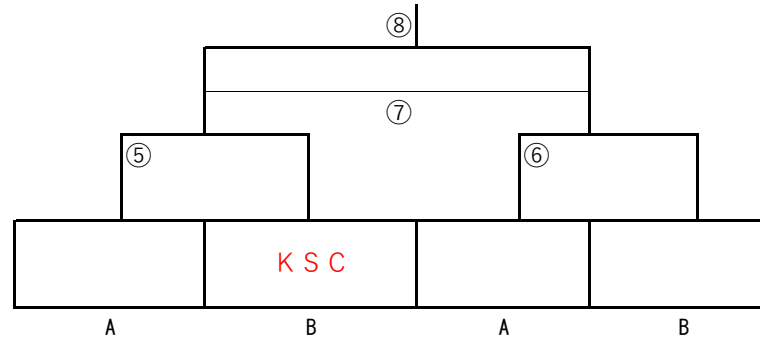
11月17日(土)  
 集合：8：30  
 伊加賀スポーツC  
 代表1名

11月24日「土曜日」 会場：陸上競技場

Aコート



Bコート



時間	対戦		審判
10:00	①	—	②
11:00	②	—	①
12:00	③	—	④
13:00	④	—	③
14:00		—	⑤
14:40		—	⑦
15:20		—	
16:00			

時間	対戦		審判
10:00		—	
11:00		—	
12:00		—	
13:00		—	
14:00	⑥	—	
14:40	⑧	—	
15:20		—	
16:00		—	

\* 決勝トーナメント及びフレンドリートーナメントは同点の場合、

5分ハーフの延長戦を実施する。延長でも決しない場合は、3人制のPK戦にて勝敗を決する。

\* K S Cは午前中学校行事があるので、予選結果によってタイムスケジュールを変更する。

K S Cの予選結果が1, 2位以内なら決勝トーナメントは14:00～から、3, 4位以内なら10:00～から決勝トーナメント。