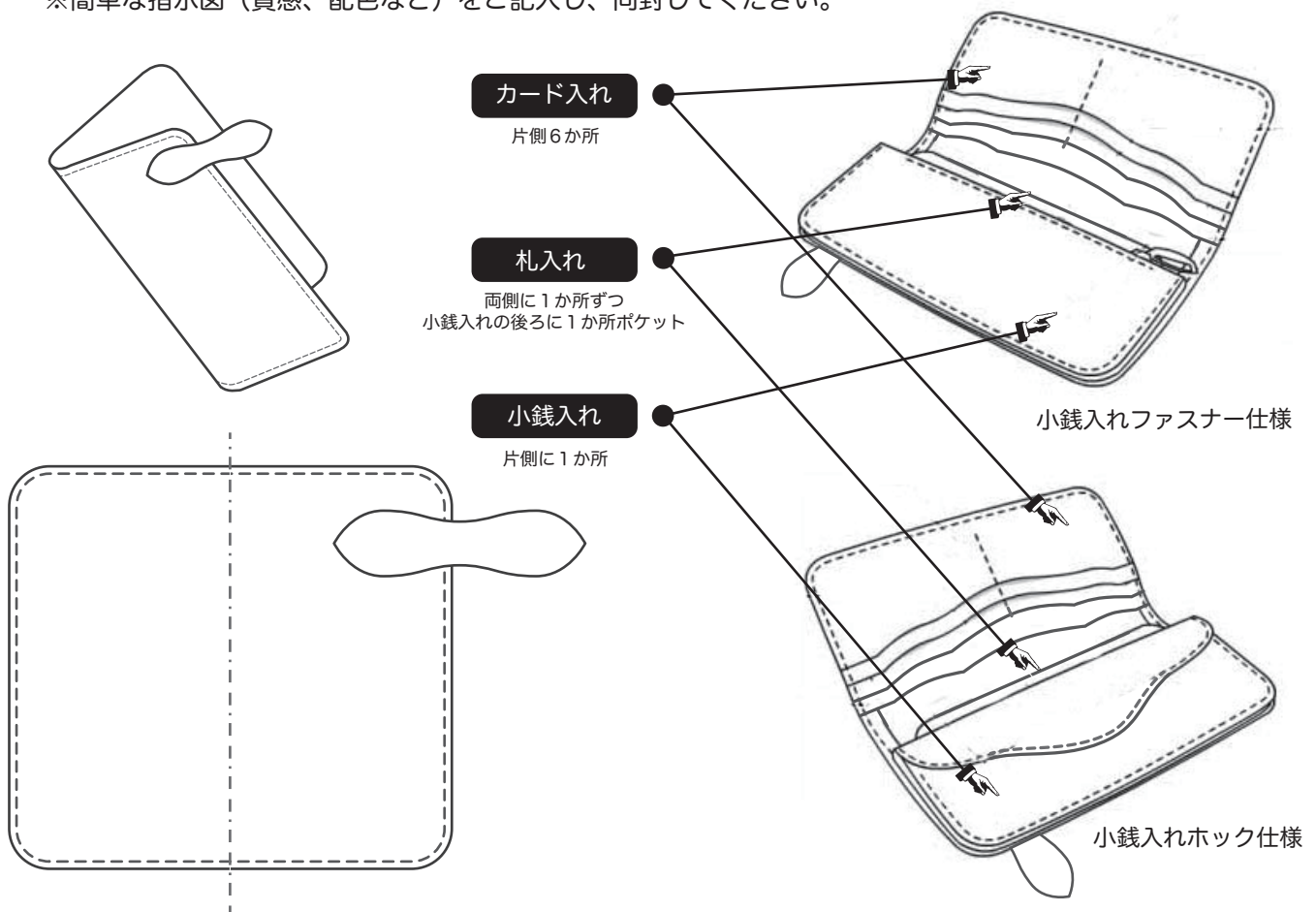


お名前 フリガナ .....	電話番号
ご住所 〒 □□□□ - □□□□ .....	
E-mail @	

※簡単な指示図（質感、配色など）をご記入し、同封してください。



**備考欄** 製作・リペアを詳しくお書きください。